



Samson



45.8



40.11



70.10

PRESTAZIONI

	45.8	40.11	70.10
Portata massima (kg)	4.500	4.000	7.000
Altezza massima di sollevamento (m)	7,90	11,00	9,65
Sbraccio massimo orizzontale (m)	4,45	7,60	5,40
Sbraccio alla massima altezza (m)	0,30	1,05	0,70
Angolo di brandeggio forche	134°	134°	134°
Forza di strappo (daN)	5.700	5.700	5.700
Forza di traino (daN)	7.300	7.300	7.300
Pendenza massima superabile	40%	40%	40%
Peso totale a vuoto (kg)	8.800	10.000	11.400
Velocità max (km/h)	30*	30*	30*

* = riferita a ruote con diametro massimo ammesso (A richiesta 40 Km/H*)

BRACCIO

	45.8	40.11	70.10
Tempi: a vuoto / con supplemento velocità (in secondi)			
Sollevamento	15,5 / 11,3	15,5 / N.A.	20,7 / 15,1
Discesa	10,6 / 7,7	10,6 / N.A.	13,6 / 9,9
Uscita	8,1 / 5,9	19,8 / N.A.	14,2 / 10,4
Rientro	4,5 / 3,3	14,4 / N.A.	5,6 / 4,1
Brandeggio avanti	3,9 / 2,8	3,9 / N.A.	6,4 / 4,6
Brandeggio indietro	2,4 / 1,8	2,4 / N.A.	2,8 / 2,0

Sistema di compensazione brevettato

MOTORE

	Iveco NEF 74 Kw	Iveco NEF 93 Kw
Modello	Iveco NEF	Iveco NEF
Potenza massima kW (hp)	74 (101)	93 (127)
Giri al minuto (rpm)	2200	2200
Funzionamento	4 tempi diesel	
Iniezione	Diretta meccanica	
Numero e disposizione cilindri	4, verticali in linea	
Cilindrata (cm³)	4485	4485
Consumo specifico a 2200 rpm (g/kWh)	230	230

Turbo compressore Aftercooler
Sistema di raffreddamento a liquido

IMPIANTO IDRAULICO

Pompa ad ingranaggi con portata a max. regime (lt/1'):	110
Pressione max di esercizio (bar):	230
Comando distributore con joystick:	3 in 1

PONTI DIFFERENZIALI

Assali sterzanti: 2, con riduttori epicicloidali
Tipi di sterzata: 4 ruote / trasversale / 2 ruote
Assale anteriore: rigido (a richiesta livellante)
Assale posteriore: oscillante
Frenatura di servizio a bagno d'olio sulle 4 ruote con impianto idraulico sdoppiato e servofreno
Frenatura di stazionamento ad azionamento negativo

RIFORNIMENTI (Litri)

	45.8	40.11	70.10
Impianto idraulico (totale)	155	170	160
Serbatoio gasolio	105	105	105

OPTIONAL E ACCESSORI

A/C; Riscaldatore Webasto; Tachimetro digitale; Scaldiglie Acqua; Sospensione pneumatica sedile; Faro su testa-braccio; Attacco rapido per accessori; Autoradio; Antifurto; Protezione vetro.
(Per ulteriori personalizzazioni richiedere al concessionario di zona)

TRASMISSIONE

Trasmissione idrostatica con pompa a portata variabile.
Motore idrostatico a variazione automatica.
Inversione elettro - idraulica.
Pedale inching per avanzamento controllato.
Cambio a 2 velocità servocomandato.

DISPOSITIVI DI SERIE

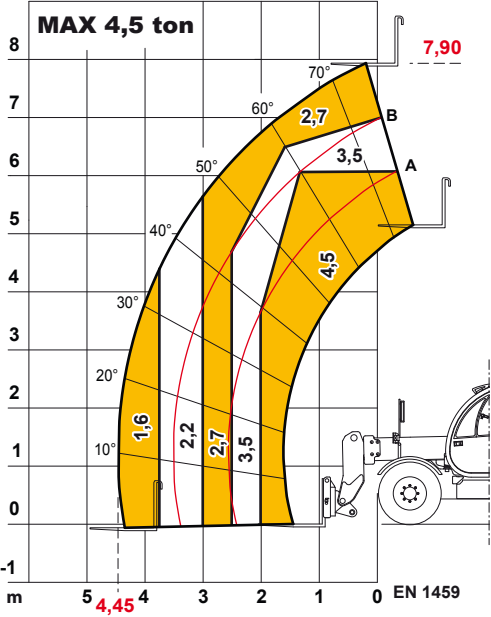
Dispositivo antiribaltamento con blocco movimenti aggravanti.
Presa idraulica per eventuali accessori su testa braccio.
Cabina chiusa insonorizzata omologata ROPS - FOPS, con riscaldamento.
Differenziale autobloccante ponte anteriore (limited slip 45%).
Alzavetro elettrico.

Solo su modelli: 40.11

Stabilizzatori a ribaltamento idraulico indipendente

PNEUMATICI

	45.8 40.11	70.10
Pneumatici	405/70x20"	18/22.5"
Alternativa	405/70x24"	/



Samson 45.8



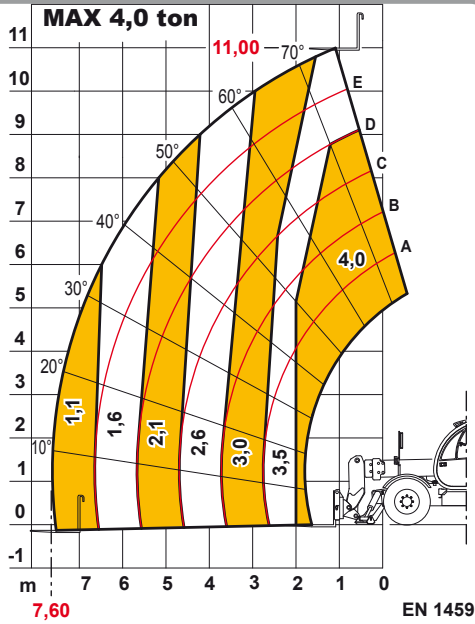
CO.MA.CO S.r.l.

via XIV Strada 21 - 20020 Cesate (MI) - Italy

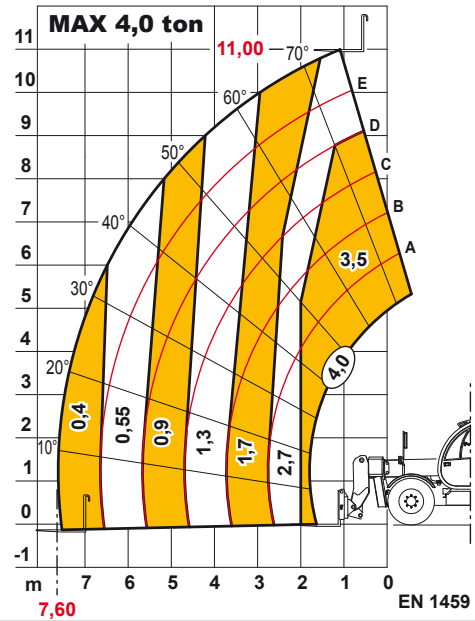
Tel. +39 02 99065169

info@comacopro.com

www.comacopro.com



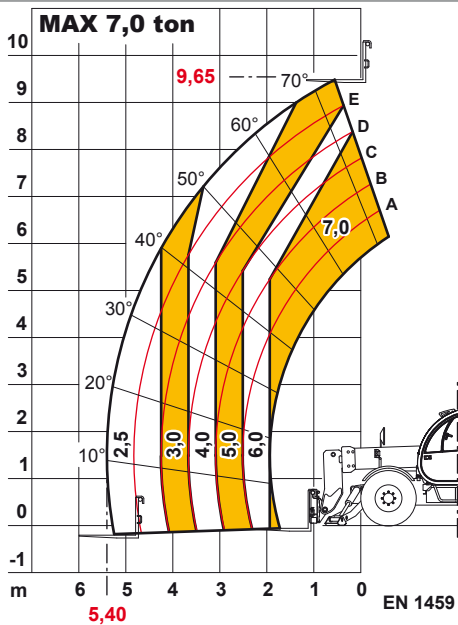
Samson 40.11



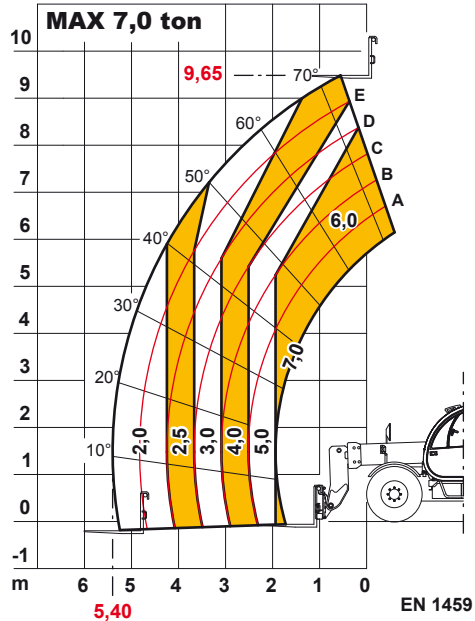
Samson 40.11



OPTIONAL



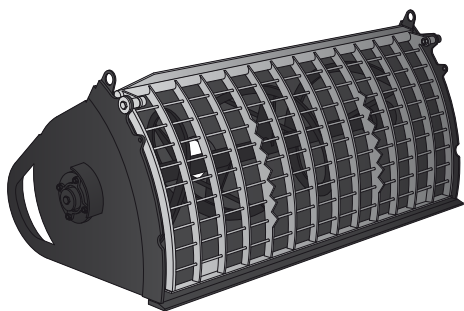
Samson 70.10



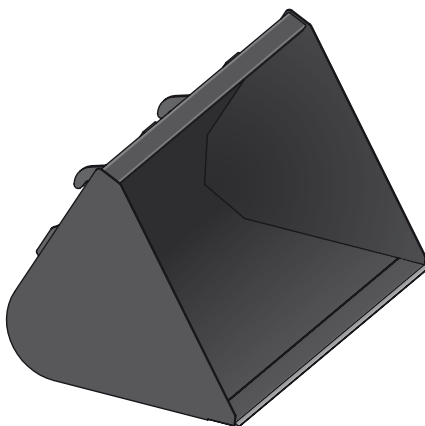
Samson 70.10

Attrezzature e Allestimenti specifici per ogni esigenza

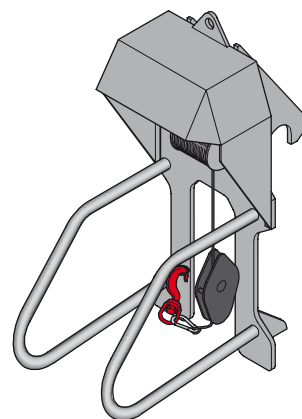
Benna miscelatrice



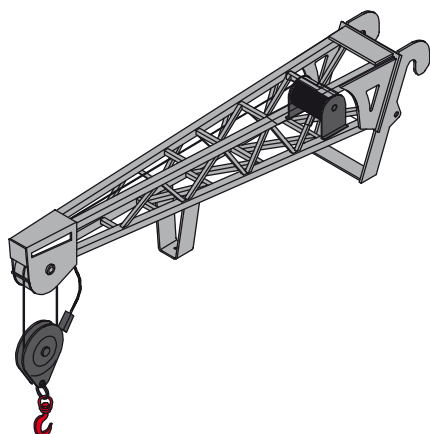
Benna per materiali leggeri



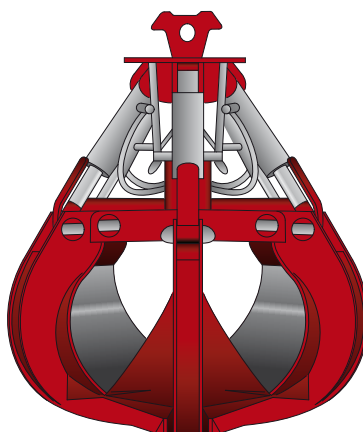
Argano



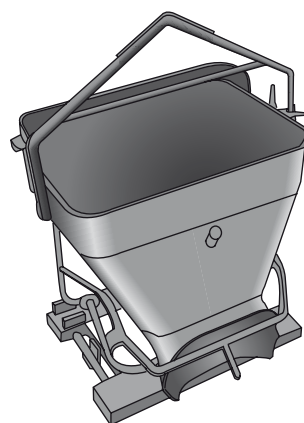
Prolunga a traliccio con argano



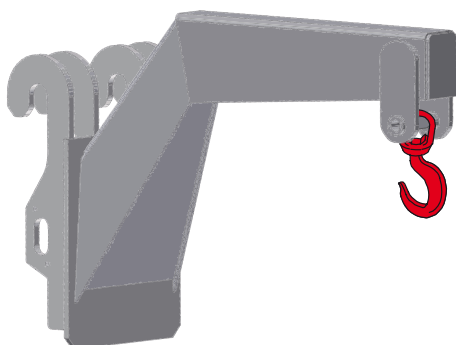
Pinza a polipo



Siviera



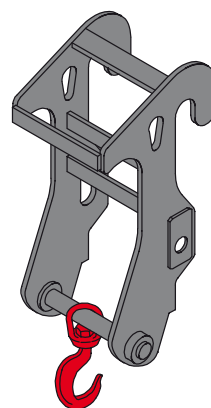
Braccetto a collo di cigno



Cestello portamateriali



Gancio



Questa è solo una parte delle tante attrezzature e dei vari allestimenti disponibili per le macchine Dieci.
Per conoscere l'intera gamma di accessori **CONTATTACI** ai riferimenti riportati sul retro.



Visibilità 360°

Dal posto di guida, decisamente rialzato, l'innovativo sistema di protezione anticaduta posto all'interno dell'abitacolo permette una visuale senza confronti a 360°.

Due retrovisori indipendenti su entrambi i lati riducono al minimo gli angoli morti.



Comfort

Un elevatore telescopico che pensa a tutto... Ve ne accorgete all'istante, dotato della porta più grande sul mercato, accedere al posto guida non sarà più una fatica. All'interno dell'abitacolo tutto è stato concepito in modo da facilitare il lavoro dell'operatore. Grazie all'integrazione del bracciolo nella plancia destra oltre a ridurre lo sforzo del braccio si ottiene una migliore accessibilità al joystick. L'accurata distribuzione delle griglie di ventilazione ottimizza l'efficienza dell'impianto di riscaldamento e aria condizionata permettendo una perfetta diffusione dell'aria all'interno dell'abitacolo.



Motore: bassi consumi, alto rendimento

Concepiti per utilizzi intensivi garantiscono un altissimo livello di affidabilità nel tempo.

I nuovi motori TIER III garantiscono un'elasticità rimarchevole erogando la massima potenza anche a basso regime e una silenziosità di funzionamento ineguagliabile.

Questo, in abbinamento alla possibilità di equipaggiare la macchina con filtro antiparticolato, consente una drastica riduzione dei consumi.



Sicurezza

La sicurezza, per noi una priorità assoluta, è garantita da un sistema elettronico di serie su tutti i modelli che permette di aver sempre sotto controllo il peso sulle forche o sulle attrezzature durante le manovre di lavoro.

Il limitatore di carico gestisce in modo flessibile ed accurato sia le attrezzature standard che quelle per applicazioni specifiche.



Design

Da sempre la Dieci ritiene il design un aspetto fondamentale nella progettazione dei propri prodotti.

Questa filosofia è resa evidente dalla realizzazione della nuova cabina e dalla ristilizzazione del telaio.

Con occhio attento gli ingegneri Dieci hanno saputo interpretare la richiesta di un abitacolo comodo e funzionale creando una cabina spaziosa ed ergonomica dalle forme accattivanti.



Grande agilità e ridotti raggi di sterzata

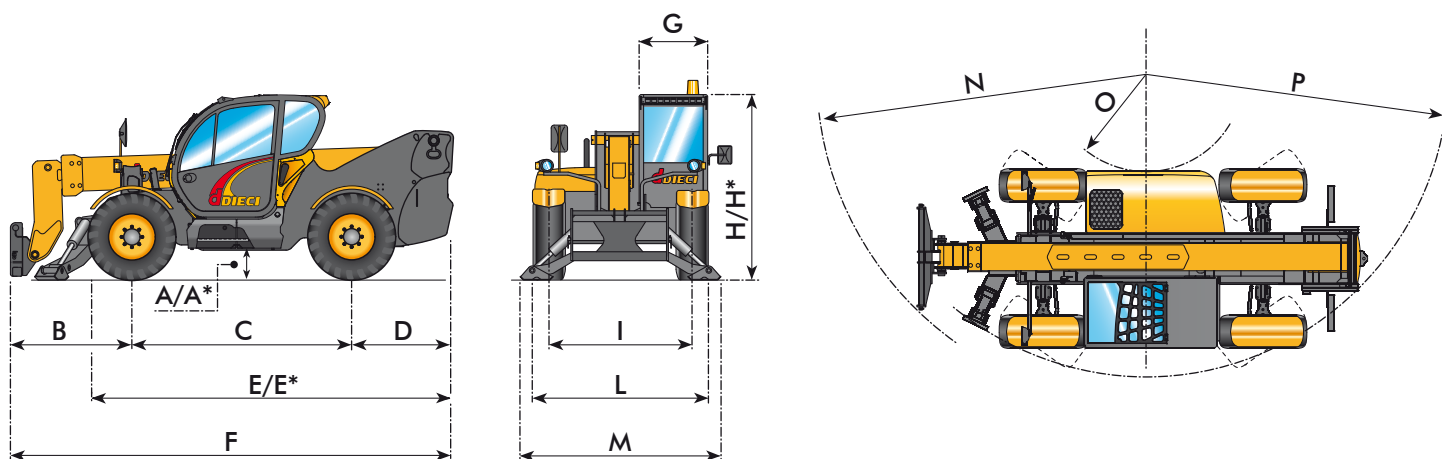
Una delle caratteristiche che più contraddistingue i telescopici Dieci è la maneggevolezza. I ridottissimi raggi di sterzata abbinati agli assali ad alta capacità rendono la macchina al contempo agile e potente. Le quattro ruote motrici e la possibilità di stezare le ruote in tre differenti modalità consentono di operare su ogni tipologia di terreno. Terreni fangosi, zone montane spazi angusti e tante altre condizioni estreme non saranno più un ostacolo.

DIMENSIONI

	45.8	40.11	70.10
A/A*	440/480*	440/480*	440
B	1480	1660	1630
C	2600	2600	2950
D	860	860	1330
E/E*	4000/4050*	4000/4050*	4820
F	4940	5090	5910
G	940	940	940
H/H*	2460/2500*	2460/2500*	2490
I	1910	1910	1920
L	2310	2310	2380
M	N.A.	2480	2700
N	4080	4200	4730
O	1260	1260	1700
P	3920	3920	4400

Misure espresse in millimetri

A* - E* - H* = Misure riferite alle ruote optional



A* - E* - H* = Misure riferite alle ruote optional



COMACO
Construction & Lifting Equipment

macchine edili ed agricole
d DIECI

Via E. Majorana, 2-4 42027 Montecchio Emilia (RE) ITALY

Tel. +39 0522 869611 Fax +39 0522 869791 (comm. le Estero) Fax +39 0522 869604 (comm.le Italia)

www.dieci.com - E-mail: info@dieci.com