

Genie® AWP™-20S, AWP-25S, AWP-30S, AWP-36S & AWP-40S

Caratteristiche Tecniche

Modelli	AWP-20S	AWP-25S	AWP-30S	AWP-36S	AWP-40S
Altezza massima di lavoro - in interni ⁽¹⁾	8,10 m	9,50 m	11,0 m	13,10 m	14,30 m
Altezza massima piano di calpestio - in interni	6,10 m	7,50 m	9,00 m	11,10 m	12,30 m
A Altezza - chiusa (b. standard)	1,98 m	1,98 m	1,98 m	2,78 m	2,78 m
B Altezza - inclinazione all'indietro ⁽²⁾ (b. standard)	-	-	-	1,92 m	1,98 m
C Lunghezza - chiusa (b. RT/Stretta)	1,24 m	1,31 m	1,35 m	1,40 m	1,42 m
D Lunghezza - inclinata all'indietro ⁽²⁾	-	-	-	2,97 m	2,97 m
E Larghezza	0,74 m	0,74 m	0,74 m	0,74 m	0,74 m

Prestazioni

Portata massima	159 kg	159 kg	159 kg	159 kg	136 kg
F G Ingombro stabilizzatori (lung./largh.) (b. standard)	1,55/1,35 m	1,75/1,55 m	1,93/1,73 m	2,12/1,91 m	2,26/2,06 m
H Accesso in angolo ⁽³⁾ (b. standard)	0,38 m	0,48 m	0,56 m	0,74 m	0,79 m
I J Accesso frontale/laterale (b. standard)	0,15/0,33 m	0,18/0,43 m	0,20/0,53 m	0,36/0,64 m	0,38/0,71 m
Standard dimensioni piattaforma	0,69/0,66/1,14 m	0,69/0,66/1,14 m	0,69/0,66/1,14 m	0,69/0,66/1,14 m	0,69/0,66/1,14 m
Standard con cancelletto dimensioni piattaforma	0,69/0,66/1,14 m	0,69/0,66/1,14 m	0,69/0,66/1,14 m	0,69/0,66/1,14 m	0,69/0,66/1,14 m
Stretta con cancelletto dimensioni piattaforma	0,66/0,51/1,14 m	0,66/0,51/1,14 m	0,66/0,51/1,14 m	0,66/0,51/1,14 m	0,66/0,51/1,14 m

Peso⁽³⁾ e Pressione al suolo⁽⁴⁾

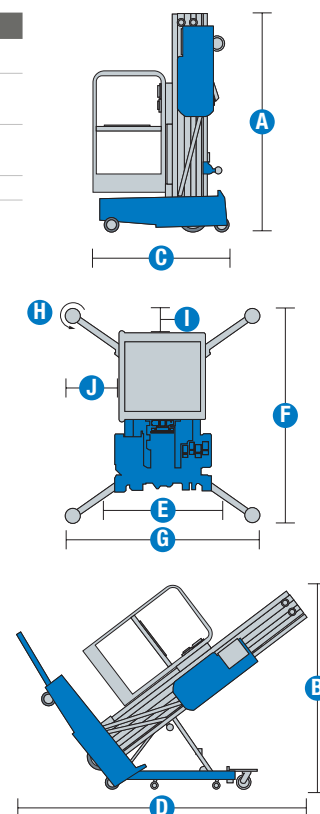
Modelli AC	307 kg	330 kg	352 kg	461 kg	472 kg
Modelli DC	347 kg	371 kg	393 kg	502 kg	513 kg
Pressione di carico al suolo	2,40 kPa	1,90 kPa	1,65 kPa	1,60 kPa	1,37 kPa

Potenza

Alimentazione - modelli AC	110V/50-60 Hz
	220V/50-60 Hz
Alimentazione - modelli DC	12V DC

Livello sonoro e vibrazioni

Livello pressione sonora (dai comandi a terra)	< 70 dBA
Livello pressione sonora (dai comandi in piattaforma)	< 70 dBA
Vibrazioni	< 2,5 m/s ²



(1) L'altezza di lavoro espressa in metri equivale al piano di calpestio più 2 m. Gli Stati Uniti aggiungono 6 piedi all'altezza al piano di calpestio.

(2) La pendenza si applica alla guida su pendii inclinati e può variare a seconda delle opzioni e delle configurazioni della macchina. Vedere il manuale dell'operatore per i dettagli relativi alle classificazioni delle pendenze.

(3) Il peso si riferisce alla configurazione standard e può variare a seconda delle opzioni e/o delle normative proprie del paese di utilizzo.

(4) Le informazioni sul carico al suolo sono approssimative e possono variare a seconda delle opzioni e delle configurazioni della macchina. Devono essere utilizzati solo con fattori di sicurezza adeguati.

Genie® AWP™-20S, AWP-25S, AWP-30S, AWP-36S & AWP-40S

SKU: Modelli Disponibili

- **AWP20S01CE0001:** AWP-20S, alimentazione AC
- **AWP25S01CE0004:** AWP-25S, alimentazione AC
- **AWP30S01CE0004:** AWP-30S, alimentazione AC
- AWP-36S AC, telaio inclinabile all'indietro*
- **AWP40S01CE0004:** AWP-40S AC, telaio inclinabile all'indietro

* Produzione su richiesta

SKU: Modelli Disponibili

- AWP-20S, alimentazione DC*
- AWP-25S, alimentazione DC*
- **AWP30S01CE0005:** AWP-30S, alimentazione DC
- AWP-36S DC, telaio inclinabile all'indietro*
- AWP-40S DC, telaio inclinabile all'indietro*

Opzioni Disponibili		S	S+	Bt0
Alimentazione	Batteria a cella umida (DC)	✓	✓	✓
	Batteria a secco			○
	Alimentazione DC	✓	✓	✓
	110V/50Hz			○
	220V/50Hz	✓	✓	✓
	12V 110/230V 50-60Hz Caricabatteria universale automatico	✓	✓	✓
Cesta	Cesta standard con barra scorrevole	✓	✓	✓
	Cesta standard con cancelletto			○
	Cesta stretta con cancelletto			○
	Kit luce di avviso e allarme discesa		○	○
	Ripiano portaoggetti in cesta		○	○
	Alimentazione AC in cesta	✓	✓	✓
Telaio	Base standard per tutti i modelli	✓	✓	✓
	Sistema ausiliario abbassamento piattaforma	✓	✓	✓
	Punto di ancoraggio gru	✓	✓	✓
	Facile utilizzo: passaggio attraverso vani porta standard	✓	✓	✓
	Carico rapido su pickup	✓	✓	✓
	Vani forche pallet (solo base standard)	✓	✓	✓
	Differenziale	✓	✓	✓
	Design e colonna resistenti	✓	✓	✓
	Luci LED di conferma corretto posizionamento	✓	✓	✓
	Vani per stabilizzatori	✓	✓	✓
	Ruote fisse e orientabili per una più facile manovrabilità	✓	✓	✓
	Stabilizzatori standard	✓	✓	✓
	Punti di ancoraggio macchina	✓	✓	✓
Allarme a Rumore Bianco Lift Guard		○	○	

- S Configurazione standard
- S+ Configurazione standard con opzioni
- Bt0 Configurazione personalizzata su richiesta
- ✓ Caratteristiche standard
- Opzioni



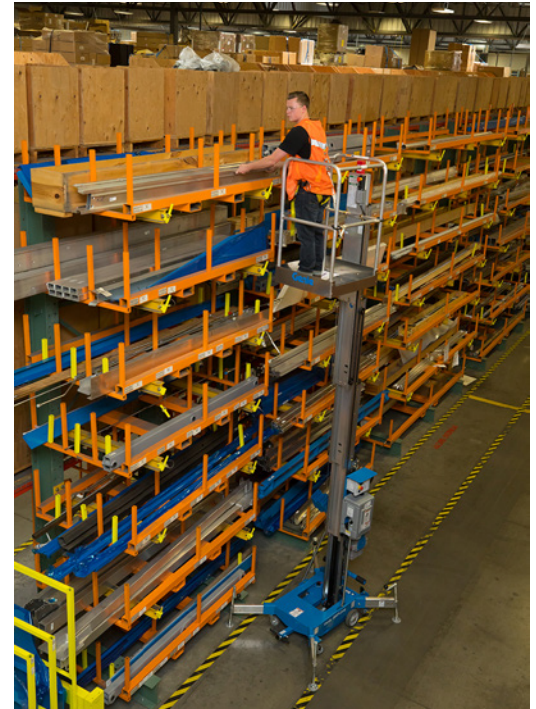
Leggero



Facile da caricare e trasportare



Basso carico a pavimento



Accessori Originali Genie⁽¹⁾

- Sistema laser di posizionamento piattaforma
- Porta tubi fluorescente

(1) Ulteriori accessori originali Genie disponibili su Parts.GenieLift.com.



CO.MA.CO S.r.l.

via XIV Strada 21 - 20020 Cesate (MI) - Italy

Tel. +39 02 99065169

info@comacopro.com

www.comacopro.com

Si riserviamo il diritto di modificare le caratteristiche tecniche e i prezzi dei prodotti in ogni momento e senza obbligo di preavviso. Le fotografie e/o i disegni contenuti in questo documento sono destinati unicamente a scopi illustrativi. Per l'uso corretto delle attrezzature, consultare il manuale d'uso appropriato. L'inottemperanza delle istruzioni contenute nel Manuale dell'operatore durante l'uso del macchinario e altri comportamenti irresponsabili possono provocare gravi infortuni, anche mortali. L'unica garanzia applicabile ai nostri macchinari è la garanzia scritta standard applicabile al particolare prodotto e alla particolare vendita e Terex è esonerata dal fornire qualsiasi altra garanzia, esplicita o implicita. I prodotti e servizi elencati possono essere marchi di fabbrica, marchi di servizio o nomi commerciali di Terex Corporation, e/o delle rispettive società affiliate negli Stati Uniti d'America e in altre nazioni e tutti i diritti sono riservati. Terex, Genie, Xtra Capacity, Lift Power, Lift Guard, Lift Tools, Lift Connect e Tech Pro Link sono marchi registrati di Terex Corporation o delle sue filiali.

09/23



QUALITY BY DESIGN