

Série VX

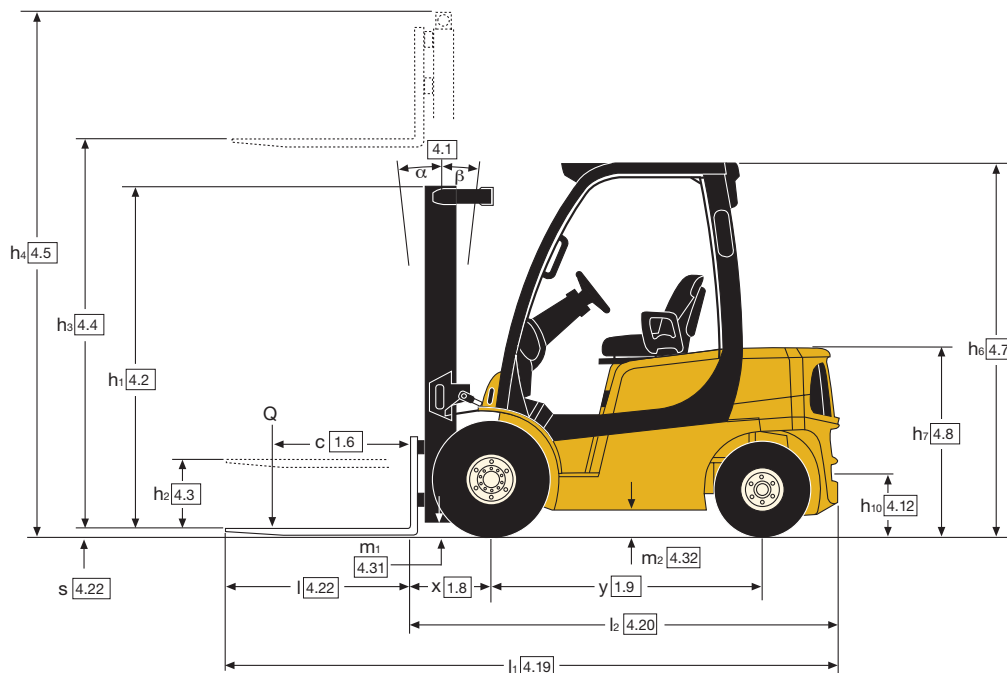
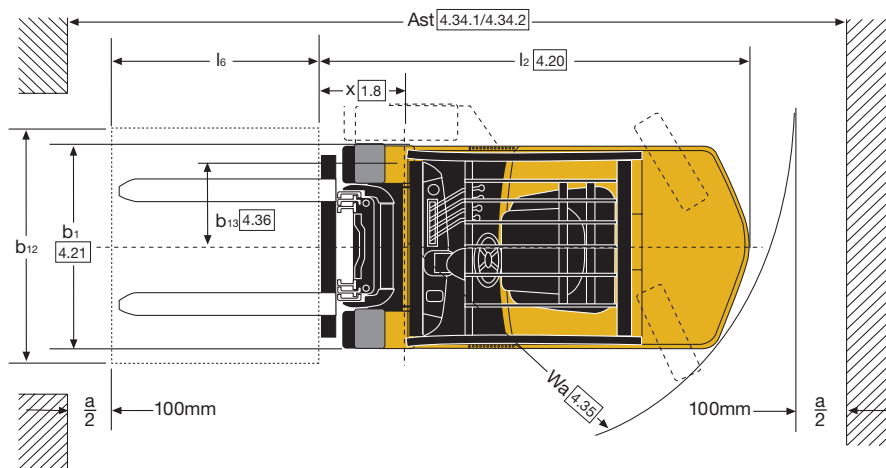
Chariots élévateurs diesel

2.000 kg / 2.500 kg / 3.000 kg / 3.500 kg

- Nouveaux mâts grande visibilité et positionneur de fourches à déplacement latéral en option
- Gestionnaire des systèmes du véhicule Intellix™ avec technologie CANbus
- 3 transmissions différentes en fonction de l'application, et notamment la meilleure transmission hydrodynamique du monde, la transmission Techtronix™ de Yale
- Freins à disques à bain d'huile
- Système de décélération automatique (ADS) et anti-recul
- Technologie CANbus
- Mini-leviers AccuTouch™ leviers manuels
- Pneus pleins souples et pneus gonflables radiaux



Dimensions du chariot



Spécifications du moteur

Série TNE Yanmar TNE, diesel

Base, Value

4 cylindres	Soupape en tête
Cylindrée	2,6 litres
Couple	138 Nm à 1500 tr/min
Puissance	33,9 kW à 2700 tr/min
Filtration de l'air	Deux niveaux, à sec
VDI 2198	3,0 L
Injection indirecte de carburant	

Série TNE Yanmar TNE, diesel

Value

4 cylindres	Soupape en tête
Cylindrée	3,0 litres
Couple	162 Nm à 1500 tr/min
Puissance	34,2 kW à 2400 tr/min
Filtration de l'air	Deux niveaux, à sec
VDI 2198	3,1 L
Injection indirecte de carburant	

Diesel Kubota 2,4 L

Productivity

4 cylindres	Soupape en tête
Cylindrée	2,4 litres
Couple	196 Nm à 1500 tr/min
Puissance	43,2 kW à 2400 tr/min
Filtration de l'air	Deux niveaux, à sec
VDI 2198	2,5 L
Injection indirecte de carburant	

Options

- Système de protection du groupe moto-propulseur
- Pack surveillance Premium
- Admission d'air surélevée à préfiltre
- Accumulateur
- Démarrage sans clé (avec contact à clé auxiliaire)
- Limiteur de vitesse de traction
- Radiateur Combi-Cooler pour applications ardues
- Retour de l'inclinaison au point de référence
- Siège pivotant à suspension totale
- Commande du sens de marche au pied
- Asservissement du moteur aux fonctions hydrauliques
- Mot de passe opérateur
- Alarme de marche arrière
- Feu à éclat orangé à activation permanente
- Détecteur de chocs
- Indicateur du poids de la charge

Mâts

Une gamme complète de mâts Yale duplex à levée libre limitée et duplex et triplex à levée libre totale est disponible. Équipés de cadres, de chaînes de levage et de vérins de levée principale largement espacés, les nouveaux mâts Yale sont conçus pour offrir une visibilité maximale.

Informations relatives au mât et capacités nominales (kg) GDP 20VX, GDP 25VX - Pneus pleins souples

Modèle		GDP 20 VX											GDP 25 VX					
Dimensions des pneus avant		7.00 x 12											7.00 x 12					
Largeur hors-tout, avant		1157 mm											1157 mm					
Mât	h ₁ (mm)	h _{2+s} (mm)	h _{3+s} (mm)	h ₄ (mm)	Inclinaison		Fourches			TDL intégré			Fourches			TDL intégré		
					Av.	Ar.	Centre de charge (kg)			Centre de charge (kg)			Centre de charge (kg)			Centre de charge (kg)		
							500	600	700	500	600	700	500	600	700	500	600	700
2 étages LFL	2170	140	3290	3904	6	5	2000	1920	1750	2000	1840	1680	2500	2370	2170	2500	2280	2090
	2420	140	3790	4404	6	5	2000	1910	1740	2000	1830	1680	2500	2360	2160	2500	2270	2080
	2770	140	4330	4944	6	5	2000	1890	1730	1990	1810	1660	2500	2350	2150	2480	2250	2070
	3020	140	4830	5444	6	5	1910	1800	1640	1890	1720	1580	2400	2240	2040	2370	2150	1960
2 étages FFL	2170	1558	3300	3914	6	5	2000	1920	1750	2000	1840	1690	2500	2380	2170	2500	2280	2090
	1970	1382	4350	4938	6	5	2000	1880	1720	1970	1790	1640	2500	2380	2170	2500	2280	2090
3 étages FFL	2170	1582	4950	5538	6	5	1890	1760	1610	1850	1680	1540	2370	2250	2060	2370	2160	1980
	2420	1832	5550	6138	6	5	1760*	1630*	1490*	1720*	1560*	1430*	2240*	2110*	1930*	2220*	2020*	1850*
	2620	2030	6000	6588	6	5	1660*	1530*	1400*	1600*	1460*	1340*	2120*	1990*	1800*	2090*	1900*	1740*

* Avec voie élargie (largeur 1317 mm) ou roues motrices jumelées (largeur 1601 mm) - à préciser. h2 et h4 sont indiquées sans le dossierer d'appui de charge.

Informations relatives au mât et capacités nominales GDP 30VX, GDP 35VX - Pneus pleins souples

Modèle		GDP 30 VX											GDP 35 VX					
Dimensions des pneus avant		28 x 9-15											28 x 9-15					
Largeur hors-tout, avant		1186mm											1186 mm					
Mât	h ₁ (mm)	h _{2+s} (mm)	h _{3+s} (mm)	h ₄ (mm)	Inclinaison		Fourches			TDL intégré			Fourches			TDL intégré		
					Av.	Ar.	Centre de charge (kg)			Centre de charge (kg)			Centre de charge (kg)			Centre de charge (kg)		
							500	600	700	500	600	700	500	600	700	500	600	700
2 étages LFL	2195	150	3105	3809	6	5	3000	2820	2580	2970	2700	2480	3500	3310	3030	3490	3180	2920
	2445	150	3605	4309	6	5	3000	2810	2570	2950	2690	2470	3500	3300	3020	3480	3170	2910
	2795	150	4105	4809	6	5	3000	2790	2560	2940	2670	2450	3500	3290	3010	3460	3150	2890
	3045	150	4605	5309	6	5	2890	2690	2450	2830	2570	2350	3390	3170	2900	3340	3040	2780
2 étages FFL	2195	1495	3110	3810	6	5	3000	2820	2580	2960	2700	2480	3500	3310	3030	3490	3180	2920
	1995	1319	4015	4694	6	5	3000	2800	2560	2930	2670	2450	3500	3290	3010	3460	3150	2890
3 étages FFL	2195	1519	4615	5294	6	5	2900*	2700*	2470*	2830*	2580*	2370*	3400*	3190*	2920*	3350*	3050*	2800*
	2345	1669	4915	5594	6	5	2840*	2630*	2410*	2760*	2510*	2310*	3320*	3110*	2850*	3260*	2980*	2730*
	2445	1769	5215	5894	6	5	2740*	2560*	2340*	2680*	2440*	2240*	3250*	3030*	2780*	3180*	2900*	2660*
	2695	2015	5815	6494	6	5	2610*	2400*	2200*	2510*	2290*	2100*	2950*	2860*	2610*	2970*	2730*	2500*

* Avec voie élargie (largeur 1321 mm) ou roues motrices jumelées (largeur 1601 mm) - à préciser. h2 et h4 sont indiquées sans le dossierer d'appui de charge.

Informations relatives au mât et capacités nominales GDP 20VX, GDP 25VX - Pneus radiaux

Modèle		GDP 20 VX											GDP 25 VX					
Dimensions des pneus avant		7.00 R12											7.00 R12					
Largeur hors-tout, avant		1157 mm											1157 mm					
Mât	h ₁ (mm)	h _{2+s} (mm)	h _{3+s} (mm)	h ₄ (mm)	Inclinaison		Fourches			TDL intégré			Fourches			TDL intégré		
					Av.	Ar.	Centre de charge (kg)			Centre de charge (kg)			Centre de charge (kg)			Centre de charge (kg)		
							500	600	700	500	600	700	500	600	700	500	600	700
2 étages LFL	2170	140	3290	3904	6	5	2000	1920	1750	2000	1840	1680	2500	2370	2170	2500	2280	2090
	2420	140	3790	4404	6	5	2000	1910	1740	2000	1830	1680	2500	2360	2160	2500	2270	2080
	2770	140	4330	4944	6	5	2000	1890	1730	1990	1810	1660	2500	2350	2150	2480	2250	2070
	3020	140	4830	5444	6	5	1910	1790	1630	1890	1720	1570	2390*	2240*	2040*	2360*	2150*	1960*
2 étages FFL	2170	1558	3300	3914	6	5	2000	1920	1750	2000	1840	1690	2500	2380	2170	2500	2280	2090
	1970	1382	4350	4938	6	5	2000	1880	1720	1970	1790	1640	2500*	2380*	2170*	2500*	2280*	2090*
3 étages FFL	2170	1582	4950	5538	6	5	1880*	1760*	1610*	1850*	1680*	1540*	2370*	2250*	2060*	2370*	2150*	1980*
	2420	1832	5550	6138	6	5	1760*	1630*	1490*	1710*	1560*	1430*	2240**	2110**	1930**	2220**	2020**	1860**
	2620	2030	6000	6588	6	5	1650*	1520*	1380*	1600*	1450*	1330*	2130**	1990**	1810**	2100**	1910**	1740**

* Avec voie élargie (largeur 1317 mm) ou roues motrices jumelées (largeur 1601 mm) - à préciser. **Roues motrices jumelées (largeur 1601 mm) à préciser. h2 et h4 sont indiquées sans le dossierer d'appui de charge.

Informations relatives au mât et capacités nominales GDP 30VX, GDP 35VX - Pneus radiaux

Modèle		GDP 30 VX											GDP 35 VX					
Dimensions des pneus avant		225 / 75R15											225 / 75R15					
Largeur hors-tout, avant		1186 mm											1186 mm					
Mât	h ₁ (mm)	h _{2+s} (mm)	h _{3+s} (mm)	h ₄ (mm)	Inclinaison		Fourches			TDL intégré			Fourches			TDL intégré		
					Av.	Ar.	Centre de charge (kg)			Centre de charge (kg)			Centre de charge (kg)			Centre de charge (kg)		
							500	600	700	500	600	700	500	600	700	500	600	700
2 étages LFL	2195	150	3105	3809	6	5	3000	2820	2580	2970	2700	2480	3500	3310	3030	3490	3180	2920
	2445	150	3605	4309	6	5	3000	2810	2570	2950	2690	2470	3500	3300	3020	3480	3170	2910
	2795	150	4105	4809	6	5	3000	2790	2560	2940	2670	2450	3500	3290	3010	3460	3150	2890
	3045	150	4605	5309	6	5	2890	2690	2450	2820	2570	2350	3340	3170	2890	3340	3040	2780
2 étages FFL	2195	1495	3110	3810	6	5	3000	2820	2580	2960	2700	2480	3500	3310	3030	3490	3180	2920
	1995	1319	4015	4694	6	5	3000	2800	2560	2930	2670	2450	3500*	3290*	3010*	3430	3150	2890
3 étages FFL	2195	1519	4615	5294	6	5	2900*	2700*	2470*	2830*	2580*	2370*	3400*	3190*	2920*	3350*	3050*	2800*
	2345	1669	4915	5594	6	5	2830*	2630*	2400*	2750*	2510*	2300*	3330**	3110**	2850**	3270**	2980**	2730**
	2445	1769	5215	5894	6	5	2760*	2550*	2340*	2680*	2440*	2240*	3250**	3040**	2780**	3190**	2900**	2670**
	2695	2015	5815	6494	6	5	2610**	2400**	2190**	2510**	2290**	2090**	3080**	2860**	2610**	3000**	2740**	2500**

* Avec voie élargie (largeur 1321 mm) ou roues motrices jumelées (largeur 1601 mm) - à préciser. **Roues motrices jumelées (largeur 1601 mm) à préciser. h2 et h4 sont indiquées sans le dossierer d'appui de charge.

VDI 2198 – Spécifications générales, chariots diesel GDP20VX, GDP25VX

			Yale	Yale	Yale	
Caractéristiques distinctives	1.1	Constructeur (abréviation)				
	1.2	Désignation constructeur			GDP 20VX	
		Moteur/Transmission		Yanmar 2,6 L Électronique standard, 1 vitesse	Yanmar 2,6 L, Techtronix 100, 1 vitesse	Yanmar 3.0L Techtronix 200, 2 vitesses
		Désignation du modèle		Base	Value	Value
		Type de freins		À tambour	ADS à tambour ou en bain d'huile	En bain d'huile
	1.3	Moteur : électrique (batterie ou réseau), diesel, essence, GPL		Diesel	Diesel	Diesel
	1.4	Type d'opérateur : manuel, à conducteur accompagnant, debout, assis, préparateur de commande		Assis	Assis	Assis
	1.5	Capacité nominale/charge nominale	Q (t)	2.0	2.0	2.0
	1.6	Distance du centre de charge	c (mm)	500	500	500
1.8	Distance de la charge, entre le centre du pont moteur et les fourches	x (mm)	471	471	471	
1.9	Empattement	y (mm)	1623	1623	1623	
Poids	2.1	Poids en service	kg	3623	3623	3623
	2.2	Charge par essieu, en charge, avant/arrière	kg	5046 / 577	5046 / 577	5046 / 577
	2.3	Charge par essieu à vide, avant/arrière	kg	1850 / 1773	1850 / 1773	1850 / 1773
Pneus/châssis	3.1	Pneus : P=gonflables, V=bandages, SE=pneus pleins souples		SE	SE	SE
	3.2	Dimensions des pneus avant		7.00 x 12 - 12	7.00 x 12 - 12	7.00 x 12 - 12
	3.3	Dimensions des pneus arrière		6.00 x 9	6.00 x 9	6.00 x 9
	3.5	Nombre de roues, avant, arrière (x = motrices)		2x / 2	2x / 2	2x / 2
	3.6	Voie, avant	b ₁₀ (mm)	965	965	965
	3.7	Voie, arrière	b ₁₁ (mm)	967	967	967
	Dimensions	4.1	Inclinaison du mât/du tablier porte-fourches avant/arrière	α / β (°)	6 / 5	6 / 5
4.2		Hauteur, mât abaissé	h ₁ (mm)	2170	2170	2170
4.3		Levée libre ▼	h ₂ (mm)	140	140	140
4.4		Levage ▼	h ₃ (mm)	3250	3250	3250
4.5		Hauteur, mât déployé +	h ₄ (mm)	3904	3904	3904
4.7		Hauteur du protège-conducteur (cabine) ○	h ₆ (mm)	2160	2160	2160
4.7.1		Hauteur de la cabine (cabine ouverte)	(mm)	2181	2181	2181
4.8		Hauteur du siège/ Hauteur de plancher ✕	h ₇ (mm)	1061	1061	1061
4.12		Hauteur d'accouplement	h ₁₁₀ (mm)	365	365	365
4.19		Longueur hors-tout	l ₁ (mm)	3486	3486	3486
4.20		Longueur jusqu'à la face avant des fourches	l ₂ (mm)	2486	2486	2486
4.21		Largeur hors-tout □	b ₁ (mm)	1157 / 1317 / 1601	1157 / 1317 / 1601	1157 / 1317 / 1601
4.22		Dimensions des fourches ISO 2331	s/e/l (mm)	40 x 100 x 1000	40 x 100 x 1000	40 x 100 x 1000
4.23		Tablier porte-fourches ISO 2328, classe/type A, B		II A	II A	II A
4.24		Largeur fourches-tablier ►	b ₃ (mm)	1067	1067	1067
4.31		Garde au sol, en charge, en dessous du mât	m ₁ (mm)	107	107	107
4.32		Garde au sol au milieu de l'empattement	m ₂ (mm)	160	160	160
4.34.1	Largeur d'allée pour palettes 1000 x 1 200 dans le sens transversal	A _{st} (mm)	3820	3820	3820	
4.34.2	Largeur d'allée pour palettes 800 x 1 200 dans le sens en longueur	A _{st} (mm)	4020	4020	4020	
4.35	Rayon de braquage	W _a (mm)	2149	2149	2149	
4.36	Rayon de braquage intérieur	b ₁₃ (mm)	629	629	629	
4.41	Allée pour giration à 90° (avec des palettes de largeur = 1 200 mm et longueur = 1 000 mm)	(mm)	1987	1987	1987	
4.42	Marche d'accès (du sol au marchepied)	(mm)	702	702	702	
4.43	Marche d'accès (entre les marches intermédiaires entre le marchepied et le plancher)	(mm)	382	382	382	
Données relatives aux performances	5.1	Vitesse de déplacement, en charge/à vide	km/h	16.9 / 18.0	16.9 / 18.0	19.1 / 19.8
	5.1.1	Vitesse de déplacement en charge/à vide, vers l'arrière	km/h	16.9 / 18.0	16.9 / 18.0	14.7 / 15.2
	5.2	Vitesse de levage, en charge/à vide	m/s	0.66 / 0.71	0.62 / 0.65	0.61 / 0.64
	5.3	Vitesse de descente, en charge/à vide	m/s	0.58 / 0.50	0.58 / 0.50	0.58 / 0.50
	5.5	Force de traction, en charge/à vide *	N	17440 / 11570	17440 / 11570	21900 / 11450
	5.7	Performances en rampe, en charge/à vide **	%	21.3 / 34.2	21.3 / 34.2	25.5 / 32.7
	5.9	Temps d'accélération, en charge/à vide	s	5.5 / 4.9	5.5 / 4.9	5.4 / 4.8
5.10	Frein de service		Hydraulique	Hydraulique	Hydraulique	
Moteur thermique	7.1	Fabricant du moteur/type		Yanmar 4TNE92	Yanmar 4TNE92	Yanmar 4TNE94L
	7.2	Puissance moteur selon ISO 1585	kW	33.9	33.9	34.2
	7.3	Vitesse nominale	min-1	2700	2700	2450
	7.4	Nombre de cylindres/cylindrée	(-)/cm ³	4 / 2659	4 / 2659	4 / 3054
	7.5	Consommation de carburant selon cycle VDI ***	l/h or kg/h	2.7	2.7	2.9
Données complémentaires	8.1	Type d'unité motrice		Hydrodynamique	Hydrodynamique	Hydrodynamique
	10.1	Pression de service pour les accessoires	bar	0 - 155	0 - 155	0 - 155
	10.2	Volume d'huile pour les accessoires ◊	l/min	75	75	75
	10.3	Capacité en huile du réservoir hydraulique	litres	45.8	45.8	45.8
	10.4	Capacité du réservoir de carburant	litres	52.8	52.8	52.8
	10.7	Niveau de pression sonore à l'oreille de l'opérateur ★	dB(A)	79	79	79
	10.7.1	Niveau de puissance acoustique pendant le cycle de travail ◆	dB(A)	99	99	99
	10.7.2	Niveau sonore à l'extérieur du chariot (2001/14/CE)	dB(A)	102	102	102
	10.8	Axe de remorquage, type DIN		Broche	Broche	Broche

- ▲ Dessus des fourches. ✕ Siège à suspension totale en position surbaissée. ► Ajouter 32 mm avec dossier d'appui de charge. ◊ Variable.
- ⊕ Sans dossier d'appui de charge. □ Standard/larges/jumelés. Si l'essieu est à freins à disques à bain d'huile, les valeurs sélectionnées sont de (1186 / 1321 / 1601) pour toutes les capacités. ** à 4.8 km/h. ★ LPAZ, mesuré conformément aux cycles de tests et sur la base des valeurs pondérées figurant dans la norme EN12053.
- h6 avec une tolérance de +/- 5 mm GDP20-25VX ajouter 25 mm si le chariot est équipé d'une taille de pneus avant de 28 x 9-15. *** Avec circuit hydraulique à détection de charge.

Yale	Yale	Yale	Yale	Yale	1.1
	GDP 25VX				1.2
Kubota 2.4L Techtronix 200, 2 vitesses	Yanmar 2,6 L, Électronique standard, 1 vitesse	Yanmar 2,6 L, Techtronix 100, 1 vitesse	Yanmar 3.0L Techtronix 200, 2 vitesses	Kubota 2.4L Techtronix 200, 2 vitesses	
Productivity	Base	Value	Value	Productivity	
En bain d'huile	À tambour	ADS à tambour ou en bain d'huile	En bain d'huile	En bain d'huile	
Diesel	Diesel	Diesel	Diesel	Diesel	1.3
Assis	Assis	Assis	Assis	Assis	1.4
2.0	2.5	2.5	2.5	2.5	1.5
500	500	500	500	500	1.6
471	471	471	471	471	1.8
1623	1623	1623	1623	1623	1.9
3623	3961	3961	3961	3961	2.1
5046 / 577	5775 / 686	5775 / 686	5775 / 686	5775 / 686	2.2
1850 / 1773	1780 / 2181	1780 / 2181	1780 / 2181	1780 / 2181	2.3
SE	SE	SE	SE	SE	3.1
7.00 x 12 - 12	7.00 x 12 - 12	7.00 x 12 - 12	7.00 x 12 - 12	7.00 x 12 - 12	3.2
6.00 x 9	6.00 x 9	6.00 x 9	6.00 x 9	6.00 x 9	3.3
2x / 2	2x / 2	2x / 2	2x / 2	2x / 2	3.5
965	965	965	965	965	3.6
967	967	967	967	967	3.7
6 / 5	6 / 5	6 / 5	6 / 5	6 / 5	4.1
2170	2170	2170	2170	2170	4.2
140	140	140	140	140	4.3
3250	3250	3250	3250	3250	4.4
3904	3904	3904	3904	3904	4.5
2160	2160	2160	2160	2160	4.7
2181	2181	2181	2181	2181	4.7.1
1061	1061	1061	1061	1061	4.8
365	365	365	365	365	4.12
3486	3559	3559	3559	3559	4.19
2486	2559	2559	2559	2559	4.20
1157 / 1317 / 1601	1157 / 1317 / 1601	1157 / 1317 / 1601	1157 / 1317 / 1601	1157 / 1317 / 1601	4.21
40 x 100 x 1000	40 x 100 x 1000	40 x 100 x 1000	40 x 100 x 1000	40 x 100 x 1000	4.22
II A	II A	II A	II A	II A	4.23
1067	1067	1067	1067	1067	4.24
107	107	107	107	107	4.31
160	160	160	160	160	4.32
3820	3887	3887	3887	3887	4.34.1
4020	4087	4087	4087	4087	4.34.2
2149	2216	2216	2216	2216	4.35
629	629	629	629	629	4.36
1987	2020	2020	2020	2020	4.41
702	702	702	702	702	4.42
382	382	382	382	382	4.43
20.1 / 20.4	16.9 / 18.0	16.9 / 18.0	19.1 / 19.8	20.1 / 20.4	5.1
15.7 / 15.9	16.9 / 18.0	16.9 / 18.0	14.7 / 15.2	15.7 / 15.9	5.1.1
0.62 / 0.64	0.61 / 0.71	0.59 / 0.65	0.61 / 0.64	0.61 / 0.64	5.2
0.58 / 0.50	0.58 / 0.50	0.58 / 0.50	0.58 / 0.50	0.58 / 0.50	5.3
21800 / 11450	17440 / 11450	17440 / 11450	21750 / 10800	21800 / 11800	5.5
37.1 / 32.7	21.0 / 29.3	21.0 / 29.3	22.3 / 28.7	31.4 / 28.7	5.7
5.9 / 5.5	6.0 / 5.0	6.0 / 5.0	5.7 / 5.0	6.1 / 5.5	5.9
Hydraulique	Hydraulique	Hydraulique	Hydraulique	Hydraulique	5.10
Kubota 2.4L	Yanmar 4TNE92	Yanmar 4TNE92	Yanmar 4TNE94L	Kubota 2.4L	7.1
43.2	33.9	33.9	34.2	43.2	7.2
2400	2700	2700	2450	2400	7.3
4 / 2434	4 / 2659	4 / 2659	4 / 3054	4 / 2434	7.4
2.3	3.0	3.0	3.1	2.6	7.5
Hydrodynamique	Hydrodynamique	Hydrodynamique	Hydrodynamique	Hydrodynamique	8.1
0 - 155	0 - 155	0 - 155	0 - 155	0 - 155	10.1
75	75	75	75	75	10.2
45.8	45.8	45.8	45.8	45.8	10.3
52.8	52.8	52.8	52.8	52.8	10.4
78	79	79	79	78	10.7
97	99	99	99	97	10.7.1
101	102	102	102	101	10.7.2
Broche	Broche	Broche	Broche	Broche	10.8

Caractéristiques distinctives

Pneus/châssis

Pneus/châssis

Pneus/châssis

Dimensions

Données relatives aux performances

Moteur thermique

Données complémentaires

♦ LWAZ, mesuré conformément aux cycles de tests et sur la base des valeurs pondérées figurant dans la norme EN12053.

Fiche technique du chariot Base basée sur les spécifications chariot suivantes : Dessus de fourches 3290 mm (GDP20/25VX), mât duplex à levée libre limitée, tablier standard, fourches de 1000 mm et leviers manuels.

Fiche technique du chariot Value et Productivity basée sur les spécifications chariot suivantes : Dessus de fourches 3290 mm (GDP20/25VX), mât duplex à levée libre limitée, tablier standard, fourches de 1000 mm et e-hydraulique.

Pour les modèles Value équipés de leviers manuels, la valeur pour les lignes 5.2 et 7.5 est celle indiquée dans le tableau VDI des modèles Base.

VDI 2198 – Spécifications générales, chariots diesel GDP30VX, GDP35VX

Caractéristiques distinctives	1.1	Constructeur (abréviation)		Yale	Yale	
	1.2	Désignation constructeur			GDP 30V	
		Moteur/Transmission		Yanmar 2,6 L, Électronique standard, 1 vitesse	Yanmar 2,6 L, Techtronix 100, 1 vitesse	
		Désignation du modèle		Base	Value	
		Type de freins		À tambour	ADS à tambour ou en bain d'huile	
	1.3	Moteur : électrique (batterie ou réseau), diesel, essence, GPL		Diesel	Diesel	
	1.4	Type d'opérateur : manuel, à conducteur accompagnant, debout, assis, préparateur de commande		Assis	Assis	
	1.5	Capacité nominale/charge nominale	Q (t)	3.0	3.0	
	1.6	Distance du centre de charge	c (mm)	500	500	
Poids	1.8	Distance de la charge, entre le centre du pont moteur et les fourches	x (mm)	483	483	
	1.9	Empattement	y (mm)	1623	1623	
	2.1	Poids en service	kg	4437	4437	
Pneus/châssis	2.2	Charge par essieu, en charge, avant/arrière	kg	6662 / 775	6662 / 775	
	2.3	Charge par essieu à vide, avant/arrière	kg	1845 / 2592	1845 / 2592	
	3.1	Pneus : P=gonflables, V=bandages, SE=pneus pleins souples		SE	SE	
	3.2	Dimensions des pneus avant		28 x 9 - 15	28 x 9 - 15	
	3.3	Dimensions des pneus arrière		6.50 x 10	6.50 x 10	
	3.5	Nombre de roues, avant, arrière (x = motrices)		2x / 2	2x / 2	
	3.6	Voie, avant	b ₁₀ (mm)	965	965	
Dimensions	3.7	Voie, arrière	b ₁₁ (mm)	967	967	
	4.1	Inclinaison du mât/du tablier porte-fourches avant/arrière	α / β (°)	6 / 5	6 / 5	
	4.2	Hauteur, mât abaissé	h ₁ (mm)	2195	2195	
	4.3	Levée libre ▼	h ₂ (mm)	140	140	
	4.4	Levage ▼	h ₃ (mm)	3055	3055	
	4.5	Hauteur, mât déployé +	h ₄ (mm)	3809	3809	
	4.7	Hauteur du protège-conducteur (cabine) ○	h ₆ (mm)	2185	2185	
	4.7.1	Hauteur de la cabine (cabine ouverte)	(mm)	2206	2206	
	4.8	Hauteur du siège/ Hauteur de plancher ✕	h ₇ (mm)	1086	1086	
	4.12	Hauteur d'accouplement	h ₁₁₀ (mm)	390	390	
	4.19	Longueur hors-tout	l ₁ (mm)	3633	3633	
	4.20	Longueur jusqu'à la face avant des fourches	l ₂ (mm)	2633	2633	
	4.21	Largeur hors-tout □	b ₁ (mm)	1186 / 1321 / 1601	1186 / 1321 / 1601	
	4.22	Dimensions des fourches ISO 2331	s/e/l (mm)	50 x 120 x 1000	50 x 120 x 1000	
	4.23	Tablier porte-fourches ISO 2328, classe/type A, B		III A	III A	
	4.24	Largeur fourches-tablier ▶	b ₃ (mm)	1067	1067	
	4.31	Garde au sol, en charge, en dessous du mât	m ₁ (mm)	132	132	
	4.32	Garde au sol au milieu de l'empattement	m ₂ (mm)	185	185	
	Données relatives aux performances	4.34.1	Largeur d'allée pour palettes 1000 x 1 200 dans le sens transversal	A _{st} (mm)	3955	3955
		4.34.2	Largeur d'allée pour palettes 800 x 1 200 dans le sens en longueur	A _{st} (mm)	4155	4155
4.35		Rayon de braquage	W _a (mm)	2277	2277	
4.36		Rayon de braquage intérieur	b ₁₃ (mm)	618	618	
4.41		Allée pour giration à 90° (avec des palettes de largeur = 1 200 mm et longueur = 1 000 mm)	(mm)	2077	2077	
4.42		Marche d'accès (du sol au marchepied)	(mm)	727	727	
4.43		Marche d'accès (entre les marches intermédiaires entre le marchepied et le plancher)	(mm)	407	407	
5.1		Vitesse de déplacement, en charge/à vide	km/h	18.2 / 19.1	18.2 / 19.2	
5.1.1		Vitesse de déplacement en charge/à vide, vers l'arrière	km/h	18.2 / 19.1	18.2 / 19.1	
5.2		Vitesse de levage, en charge/à vide	m/s	0.47 / 0.62	0.51/0.57	
5.3		Vitesse de descente, en charge/à vide	m/s	0.53 / 0.47	0.53 / 0.47	
5.5	Force de traction, en charge/à vide *	N	16354 / 11708	16354 / 11708		
5.7	Performances en rampe, en charge/à vide **	%	15.0 / 26.6	15.0 / 26.6		
5.9	Temps d'accélération, en charge/à vide	s	6.2 / 5.3	6.2 / 5.3		
5.10	Frein de service		Hydraulique	Hydraulique		
Moteur thermique	7.1	Fabricant du moteur/type		Yanmar 4TNE92	Yanmar 4TNE92	
	7.2	Puissance moteur selon ISO 1585	kW	33.9	33.9	
	7.3	Vitesse nominale	min-1	2700	2700	
	7.4	Nombre de cylindres/cylindrée	(-)/cm ³	4 / 2659	4 / 2659	
	7.5	Consommation de carburant selon cycle VDI ***	l/h or kg/h	3.2	3.2	
Données complémentaires	8.1	Type d'unité motrice		Hydrodynamique	Hydrodynamique	
	10.1	Pression de service pour les accessoires	bar	0 - 155	0 - 155	
	10.2	Volume d'huile pour les accessoires ◊	l/min	75	75	
	10.3	Capacité en huile du réservoir hydraulique	litres	45.8	45.8	
	10.4	Capacité du réservoir de carburant	litres	52.8	52.8	
	10.7	Niveau de pression sonore à l'oreille de l'opérateur ★	dB(A)	79	79	
	10.7.1	Niveau de puissance acoustique pendant le cycle de travail ◆	dB(A)	99	99	
	10.7.2	Niveau sonore à l'extérieur du chariot (2001/14/CE)	dB(A)	102	102	
	10.8	Axe de remorquage, type DIN		Broche	Broche	

▲ Dessus des fourches.

⊕ Sans dossier d'appui de charge.

○ h6 avec une tolérance de +/- 5 mm

GDP20-25VX ajouter 25 mm si le chariot est équipé d'une taille de pneus avant de 28 x 9-15.

✕ Siège à suspension totale en position surbaissée.

□ Standard/larges/jumelées. Si l'essieu est à freins à disques à bain d'huile, les valeurs sélectionnées sont de (1186 / 1321 / 1601) pour toutes les capacités.

▶ Ajouter 32 mm avec dossier d'appui de charge.

* à 1.6 km/h.

** à 4.8 km/h.

*** Avec circuit hydraulique à détection de charge.

◊ Variable.

★ LPAZ, mesuré conformément aux cycles de tests et sur la base des valeurs pondérées figurant dans la norme EN12053.

Yale	Yale	Yale	Yale	Yale	1.1
X			GDP 35VX		1.2
Yanmar 3.0L Techtronix 200, 2 vitesses	Kubota 2.4L Techtronix 200, 2 vitesses	Yanmar 3.0L Électronique standard, 1 vitesse	Yanmar 3.0L Techtronix 200, 2 vitesses	Kubota 2.4L Techtronix 200, 2 vitesses	
Productivity	Productivity	Base	Value	Productivity	
En bain d'huile	En bain d'huile	À tambour	En bain d'huile	En bain d'huile brakes	
Diesel	Diesel	Diesel	Diesel	Diesel	1.3
Assis	Assis	Assis	Assis	Assis	1.4
3.0	3.0	3.5	3.5	3.5	1.5
500	500	500	500	500	1.6
483	483	483	483	483	1.8
1623	1623	1700	1700	1700	1.9
4437	4437	4754	4754	4754	2.1
6662 / 775	6662 / 775	7336 / 928	7336 / 928	7336 / 928	2.2
1845 / 2592	1845 / 2592	1804 / 2950	1804 / 2950	1804 / 2950	2.3
SE	SE	SE	SE	SE	3.1
28 x 9 - 15	28 x 9 - 15	28 x 9 - 15	28 X 9 - 15	28 x 9 - 15	3.2
6.50 x 10	6.50 x 10	6.50 x 10	6.50 x 10	6.50 x 10	3.3
2x / 2	2x / 2	2x / 2	2x / 2	2x / 2	3.5
965	965	965	965	965	3.6
967	967	967	967	967	3.7
6 / 5	6 / 5	6 / 5	6 / 5	6 / 5	4.1
2195	2195	2195	2195	2195	4.2
140	140	140	140	140	4.3
3055	3055	3055	3055	3055	4.4
3809	3809	3809	3809	3809	4.5
2185	2185	2185	2185	2185	4.7
2206	2206	2206	2206	2206	4.7.1
1086	1086	1086	1086	1086	4.8
390	390	390	390	390	4.12
3633	3633	3734	3734	3734	4.19
2633	2633	2734	2734	2734	4.20
1186 / 1321 / 1601	1186 / 1321 / 1601	1186 / 1321 / 1601	1186 / 1321 / 1601	1186 / 1321 / 1601	4.21
50 x 120 x 1000	50 x 120 x 1000	50 x 120 x 1000	50 x 120 x 1000	50 x 120 x 1000	4.22
III A	III A	III A	III A	III A	4.23
1067	1067	1067	1067	1067	4.24
132	132	132	132	132	4.31
185	185	185	185	185	4.32
3955	3955	4058	4058	4058	4.34.1
4155	4155	4258	4258	4258	4.34.2
2277	2277	2380	2380	2380	4.35
618	618	647	647	647	4.36
2077	2077	2111	2111	2111	4.41
727	727	727	727	727	4.42
407	407	407	407	407	4.43
21.1 / 21.4	21.6 / 22.0	21.1 / 21.4	21.1 / 21.4	21.6 / 22.0	5.1
16.2 / 16.6	16.9 / 17.1	-	-	16.9 / 17.1	5.1.1
0.52 / 0.56	0.54 / 0.56	0.52 / 0.56	0.52 / 0.56	0.53 / 0.56	5.2
0.53 / 0.47	0.53 / 0.47	0.53 / 0.47	0.53 / 0.47	0.53 / 0.47	5.3
19850 / 11400	21800 / 11400	19700 / 11400	19700 / 11400	21800 / 11400	5.5
18.2 / 26.5	24.9 / 26.5	16.1 / 24.3	16.1 / 24.3	22.4 / 24.3	5.7
5.9 / 5.2	6.4 / 5.6	6.2 / 5.3	6.2 / 5.3	6.7 / 5.7	5.9
Hydraulique	Hydraulique	Hydraulique	Hydraulique	Hydraulique	5.10
Yanmar 4TNE94L	Kubota 2.4L	Yanmar 4TNE94L	Yanmar 4TNE94L	Kubota 2.4L	7.1
34.2	43.2	34.2	34.2	43.2	7.2
2450	2400	2450	2450	2400	7.3
4 / 3054	4 / 2434	4 / 3054	4 / 3054	4 / 2434	7.4
3.5	3.1	3.8	3.8	3.4	7.5
Hydrodynamique	Hydrodynamique	Hydrodynamique	Hydrodynamique	Hydrodynamique	8.1
0 - 155	0 - 155	0 - 155	0 - 155	0 - 155	10.1
75	75	75	75	75	10.2
45.8	45.8	45.8	45.8	45.8	10.3
52.8	52.8	52.8	52.8	52.8	10.4
79	78	79	79	78	10.7
99	97	99	99	97	10.7.1
102	101	102	102	101	10.7.2
Broche	Broche	Broche	Broche	Broche	10.8

Caractéristiques distinctives

Poids

Pneus/châssis

Dimensions

Données relatives aux performances

Moteur thermique

Données complémentaires

♦ LWAZ, mesuré conformément aux cycles de tests et sur la base des valeurs pondérées figurant dans la norme EN12053.

Fiche technique du chariot Base basée sur les spécifications chariot suivantes : Dessus de fourches 3290 mm (GDP20/25VX), mât duplex à levée libre limitée, tablier standard, fourches de 1000 mm et leviers manuels.

Fiche technique du chariot Value et Productivity basée sur les spécifications chariot suivantes : Dessus de fourches 3290 mm (GDP20/25VX), mât duplex à levée libre limitée, tablier standard, fourches de 1000 mm et e-hydraulique.

Pour les modèles Value équipés de leviers manuels, la valeur pour les lignes 5.2 et 7.5 est celle indiquée dans le tableau VDI des modèles Base.

Série VX

Modèles : GDP 20VX, GDP 25VX, GDP 30VX, GDP 35VX

Yale[®]
People. Products. Productivity.[™]

Série Veracitor VX Yale

Les chariots de cette série existent en trois configurations.

Le chariot Veracitor Base offre des performances de niveau supérieur pour un large éventail d'applications. Il a été conçu pour minimiser le coût d'acquisition sans concessions quant aux performances.

Le chariot Veracitor Value offre d'excellentes performances et il est optimisé pour avoir le coût de fonctionnement horaire le plus faible qui soit.

Le chariot Veracitor Productivity offre des performances optimales pour les applications de difficulté moyenne et les applications ardues. Doté d'équipements à la pointe de la technologie, c'est un chariot très puissant.

Moteurs

Le chariot Veracitor de Yale peut être équipé de toute une gamme de puissants moteurs industriels qui restent très performants sur une durée de vie théorique de 20 000 heures, avec des intervalles d'entretien de 500 heures. Tous les moteurs présentent des blocs en fonte et une conception à 5 paliers principaux. Ils sont parfaitement isolés du châssis et de l'essieu afin d'empêcher toute transmission de bruits et de vibrations, assurant ainsi de faibles niveaux sonores et vibratoires dans le véhicule.

Ces moteurs industriels de pointe sont dotés d'un allumage par bobine sur bougie, ainsi que de sièges de soupapes d'admission et d'échappement spécialement trempés qui leur assurent une longue durée de service.

Les modèles Veracitor Base et Value sont équipés de moteurs 2,6 L ou 3,0 L Yanmar série TNE. Les puissants moteurs diesel Yanmar possèdent des bougies de préchauffage ultrarapides qui permettent au moteur de démarrer à froid rapidement et en toute fiabilité. Grâce au dispositif de démarrage à froid, les gaz d'échappement sont plus propres, car il avance l'amorçage de l'injection de carburant en fonction de la température de l'eau. La commande du calage de l'injection de carburant en fonction de la charge du moteur contribue à réduire les émissions.

Les modèles Veracitor Productivity sont équipés d'un moteur diesel Kubota 2,4 L hautes performances. Le moteur diesel 2,4 L Kubota est parfaitement conforme aux exigences de la législation Stage IIIB applicable aux marchés sur lesquels cette législation est obligatoire. Il est doté d'un catalyseur d'oxydation diesel de série. Ce moteur utilise un circuit de carburant à rampe commune haute pression sophistiqué à commande électronique totale.

Stage IIIB = productivité élevée et faibles émissions. Ces chariots à faibles émissions sont reconnaissables au symbole Stage IIIB.



Remarque : Les moteurs Stage IIIB doivent être utilisés avec un carburant diesel à très basse teneur en soufre, dont la teneur en soufre maximale est de 15 ppm. Un carburant diesel à plus forte teneur en soufre, contenant plus de 15 ppm de soufre, compromettrait les performances du moteur Stage IIIB en termes d'émissions et risquerait d'endommager les éléments et de réduire sa durée de vie.

Transmission

Pour pouvoir faire face à une grande multiplicité d'applications de manutention, trois types de transmissions et de nombreuses configurations du moteur sont proposés.

1) La transmission électronique standard comporte la marche lente électronique, la commande électrique des vitesses, l'interrupteur de démarrage au point neutre, la protection anti-redémarrage et des embrayages très résistants.

2) La transmission Techtronix™ 100 possède toutes les fonctionnalités de la transmission électronique standard, plus un système de décélération automatique, l'inversion maîtrisée du sens de marche et l'anti-recul maîtrisé.

3) La transmission Techtronix™ 200 possède toutes les caractéristiques de la transmission Techtronix™ 100, plus celles de la transmission AutoShift 2 vitesses (2 vitesses marche avant, 1 vitesse marche arrière) et une force de traction augmentée.

Circuit hydraulique à détection de charge

Avec les commandes électro-hydrauliques AccuTouch™, le circuit hydraulique à détection de charge permet d'accroître l'efficacité opérationnelle, offrant une réduction de 15 % de la consommation de carburant en cycle VDI, sans aucune baisse de productivité*. Les pompes à piston à cylindrée variable adaptent le débit et la vitesse de levage en continu aux besoins du cycle d'utilisation. Des joints toriques sont utilisés pour tous les raccords hydrauliques haute pression. Par conséquent, le moteur alimente les pompes hydrauliques en énergie uniquement lorsque c'est nécessaire. Ainsi, il reste davantage d'énergie pour la conduite. Le circuit hydraulique à détection de charge Yale présente également un mode ECO-eLo (basse consommation énergétique), qui réduit la vitesse du moteur de 20 % et optimise la gestion de l'accélérateur, afin que le chariot fonctionne de la façon la plus économique qui soit. Cela entraîne une diminution de la consommation de carburant de 5 % supplémentaires*, tout en n'ayant qu'un impact limité sur la productivité générale du chariot, en fonction des conditions de fonctionnement dues à l'application. Le mode ECO-eLo réduit également le niveau sonore jusqu'à 3 dB(A). S'il est nécessaire d'augmenter la cadence de travail ou la productivité, le chariot peut aisément être reprogrammé en mode HiP (Hautes performances) via l'afficheur tableau de bord, avec un accès sécurisé par un mot de passe client unique.

Asservissement du moteur aux fonctions hydrauliques

Avec l'option d'asservissement du moteur aux fonctions hydrauliques, le régime du moteur augmente automatiquement, afin de fournir la pleine puissance hydraulique. Le Pacesetter VSM maintient la vitesse de déplacement actuelle (ou empêche le déplacement) jusqu'à ce que l'opérateur enfonce la pédale d'accélérateur. L'opérateur n'a pas besoin d'actionner la marche lente et grâce à la plus grande simplicité des actions qu'il doit effectuer, la productivité augmente.

Circuit de refroidissement

Le circuit de refroidissement utilise un ventilateur à ailettes de 43 cm de type soufflant. Une pompe à eau lubrifiée à vie et un radiateur à flux transversal de grande capacité assurent une dissipation thermique rapide. Le circuit de refroidissement étanche fonctionne à 15 psi. Il comporte un réservoir de récupération du liquide de refroidissement conçu de manière à permettre un contrôle visuel du niveau. Un refroidisseur d'huile de transmission est intégré au radiateur : il est situé dans le réservoir latéral. Le radiateur Combi-Cooler, proposé en option, est doté d'un refroidisseur d'huile de transmission monté à l'extérieur. Sa capacité de dissipation thermique est ainsi accrue. Tous les radiateurs sont montés sur supports iso-élastiques, pour une durabilité optimale.

Pont moteur

Le pont moteur a été conçu pour résister aux applications les plus ardues et absorber les effets de choc. Il s'agit d'un ensemble autonome, isolé de la transmission au moyen d'un coussinet en caoutchouc

très résistant. Les arbres de l'essieu sont de conception cannelée en "filet enroulé", pour une meilleure résistance aux contraintes dues aux torsions. Un bouchon magnétique sur le carter d'huile recueille les éventuelles particules métalliques qui circulent dans l'huile de lubrification de l'essieu, afin d'empêcher l'usure des pièces.

Freins

Les freins sont à double commande servo-hydraulique. Ils sont autoserrés et leurs tambours sont autoréglables.

Les modèles Value et Productivity sont dotés, de série, de freins à disques à bain d'huile. Le maître-cylindre à circuit simple comporte un réservoir de liquide étanche. Il est doté d'un capteur de niveau de liquide qui active un voyant sur le tableau de bord.

Direction assistée hydraulique

La direction hydrostatique assure une bonne réactivité et supprime les tringleries mécaniques, ce qui diminue les chocs en surface et simplifie la maintenance. Le volant, de 30 cm de diamètre, est texturé, ergonomique et doté d'une boule. Il ne nécessite que quatre tours de butée à butée. Le vérin de direction, fixé au centre, est situé à l'intérieur de l'essieu directeur, pour une protection optimale.

Essieu directeur

En fonte, l'essieu directeur est monté sur amortisseurs en caoutchouc sur le châssis, ce qui contribue à réduire l'usure et les vibrations. Le système d'amélioration continue de la stabilité (CSE) améliore la stabilité latérale du chariot grâce à une articulation réduite de l'essieu directeur, tout en autorisant des déplacements toujours aussi aisés sur des sols irréguliers.

Compartment opérateur

Le chariot Base est équipé de série de leviers de commande hydrauliques montés sur le plastron et positionnés à droite de la colonne de direction. Tous les modèles sont disponibles avec un accodoir à mini-levers AccuTouch™ présentant un design ergonomique. En plus des fonctions hydrauliques, il est également doté d'un avertisseur sonore et d'un interrupteur de sens de marche.

Le siège à suspension totale, allié à la chaîne cinématique isolée, offre les meilleurs niveaux de vibrations transmises à l'ensemble du corps du marché, à 0,6 m/s². Ainsi, le confort de travail de l'opérateur est maintenu tout au long de l'équipe, et la pénibilité et les douleurs sont réduites au maximum. La disposition des pédales, de type automobile, comprend de série une unique pédale de marche lente/de frein largement dimensionnée.

Gestionnaire des systèmes du véhicule (VSM) Intellix

Le gestionnaire des systèmes du véhicule, le VSM, agit comme un variateur principal et assure la surveillance et le contrôle des fonctions et des systèmes du chariot. La technologie CANBus a grandement simplifié le câblage et assure la communication entre les systèmes du chariot. L'afficheur tableau de bord transmet continuellement des retours d'informations et des codes de maintenance à l'opérateur. Le système de diagnostic embarqué assure une détection rapide et aisée des défauts. Le système électrique, qui comporte des connecteurs étanches et des capteurs à effet Hall, est d'une fiabilité à toute épreuve.

(*Cycle de test de productivité Yale : le circuit hydraulique à détection de charge est disponible sur les chariots dotés de mini-levers AccuTouch™ et la fonction ECO-eLo n'est disponible que sur les chariots équipés de transmissions Techtronix™).

HYSTER-YALE UK LIMITED

opérant sous la dénomination **Yale Europe Materials Handling** Centennial House, Frimley Business Park, Frimley, Surrey, GU16 7SG, Royaume-Uni.

Tel: +44 (0) 1276 538500 Fax: +44 (0) 1276 538559

www.yale-forklifts.eu



Référence publication 220990286 Rév.26 Imprimé au Les Pays-Bas (0116HG) FR.

Sécurité. Ce chariot est conforme aux normes européennes en vigueur. Ces spécifications peuvent faire l'objet de modifications sans préavis.

Yale, VERACITOR et  sont des marques déposées. "DES HOMMES, DES PRODUITS, DE LA PRODUCTIVITÉ", PREMIER, Hi-Vis et CSS sont des marques déposées aux États-Unis et sur certains autres territoires. MATERIALS HANDLING CENTRAL et MATERIAL HANDLING CENTRAL sont des marques de service déposées aux États-Unis et sur certains autres territoires.  est un copyright déposé. © Yale Europe Materials Handling 2016. Tous droits réservés. Le chariot illustré est équipé d'options. Pays d'immatriculation : Angleterre et Pays de Galles. Numéro d'immatriculation de la société : 02636775