



COMACO
Construction & Lifting Equipment

Yale[®]
LIFT TRUCK TECHNOLOGIES



ERP22-35VL

SCHEDA TECNICA

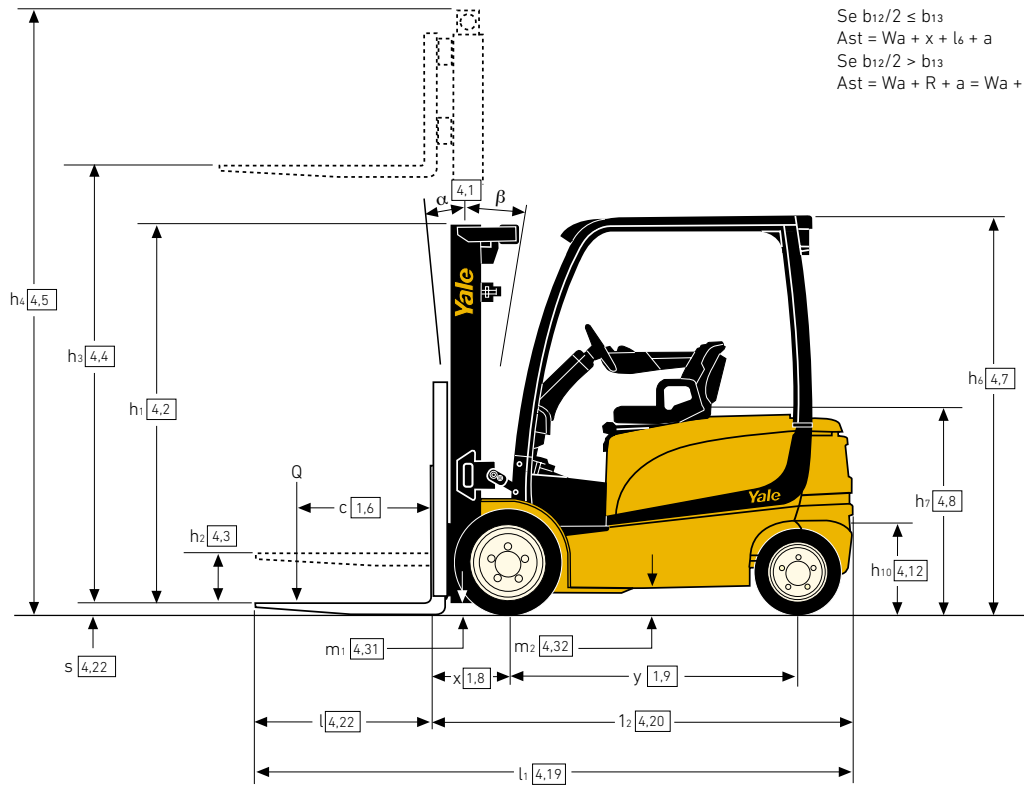
2.200 - 3.500 kg

Serie VL

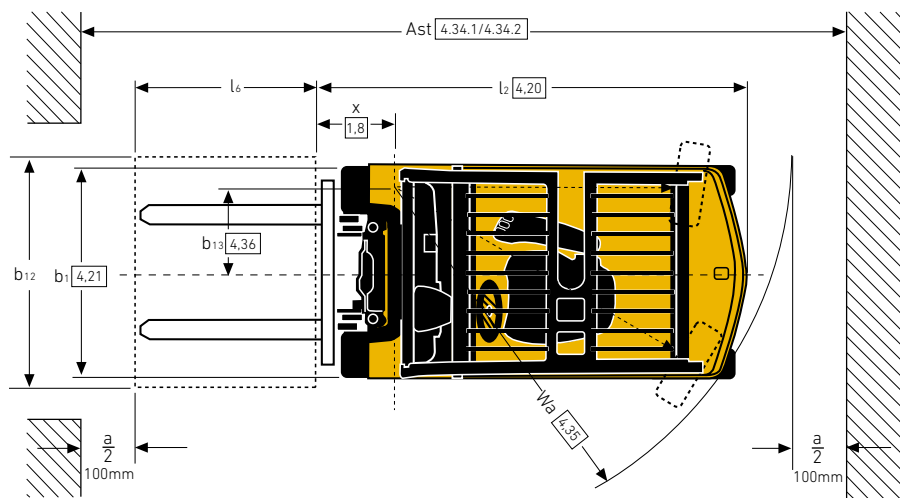
Carrelli elettrici



DIMENSIONI DEL CARRELLO – SERIE VL

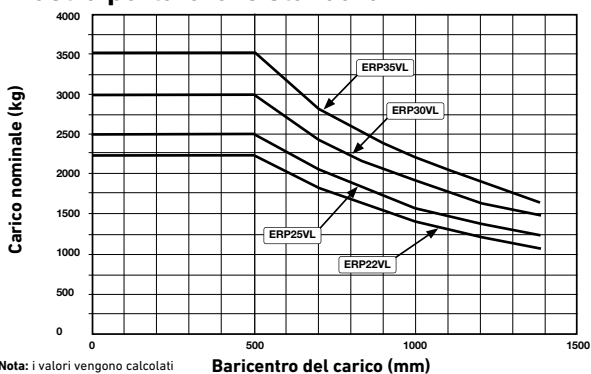


$$\begin{aligned} &\text{Se } b_{12}/2 \leq b_{13} \\ &A_{st} = Wa + x + l_6 + a \\ &\text{Se } b_{12}/2 > b_{13} \\ &A_{st} = Wa + R + a = Wa + \sqrt{(l_6 + x)^2 + (b_{12}/2 - b_{13})^2} + a \end{aligned}$$



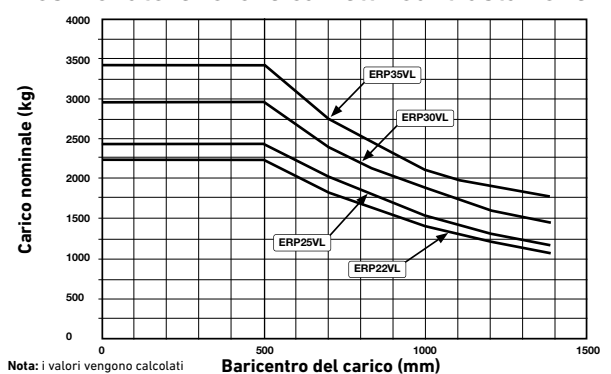
CARICO NOMINALE RISPETTO A BARICENTRO DEL CARICO – SERIE VL

Piastra portaforche standard



CARICO NOMINALE RISPETTO A BARICENTRO DEL CARICO – SERIE VL

Posizionatore forche carrellinodi traslazione



I calcoli si basano su: montante FFL a 3 stadi da 5100 mm (ERP20-25 VL MWB), 4650 mm (ERP25VL LWB) o 4460 mm (ERP30-35 VL) 3 con piastra portaforche di serie da 1067 mm con griglia reggicarico

CARATTERISTICHE GENERALI SECONDO VDI 2198 – SERIE VL

INFORMAZIONI GENERALI	Codice	Descrizione	Yale					
			ERP 22VL con interasse medio		ERP 25VL con interasse medio		ERP 25VL con interasse lungo	
		Valore		Productivity		Valore		
1.1		Costruttore	Yale					
1.2		Designazione modello	ERP 22VL con interasse medio		ERP 25VL con interasse medio		ERP 25VL con interasse lungo	
		Modello	Valore		Productivity		Valore	
1.3		Azionamento	Elettrico (batteria)					
1.4		Tipo di guida	Seduto					
1.5		Portata nominale/carico nominale	Q (t)		2,2		2,5	
1.6		Distanza del baricentro del carico	c (mm)		500			
1.8		Distanza del carico, dal centro dell'assale di trazione alla forca	x (mm)		419			
1.9		Interasse	y (mm)		1606		1750	
PESO	2.1	Peso in ordine di servizio ⁽¹⁾	kg					4930
	2.2	Carico sull'assale, con carico ant./post. ⁽¹⁾	5739 / 977	5640 / 1224	6211 / 805	6114 / 1254	6283 / 1144	
	2.3	Carico sull'assale, senza carico ant./post. ⁽¹⁾	2279 / 2236	2018 / 2646	2279 / 2236	1805 / 3063	2469 / 2458	
GOMMATURA	3.1	Gommatura, anteriore/posteriore	Superelastica					
	3.2	Dimensioni gommatura anteriore	23 x 10 - 12					
	3.3	Dimensioni gommatura posteriore	18 x 7 - 8					
	3.5	Ruote, numero ant./post. (x = ruote motrici)	2X / 2					
	3.6	Carreggiata anteriore	b ₁₀ (mm)		938 / 1054			
	3.7	Carreggiata posteriore	b ₁₁ (mm)		992			
	DIMENSIONI	4.1	Inclinazione del montante/piastra portaforche in avanti α /all'indietro β	α / β (°)		5 / 5		
4.2		Altezza montante abbassato	h ₁ (mm)		2192			
4.3		Sollevamento libero ⁽²⁾	h ₂ (mm)		100			
4.4		Sollevamento ⁽²⁾	h ₃ (mm)		3350			
4.5		Altezza, montante esteso ⁽³⁾	h ₄ (mm)		3960			
4.7		Altezza del tettuccio di protezione (cabina) ⁽⁴⁾	h ₆ (mm)		2193			
4.7.1		Altezza cabina (cabina aperta)			2206			
4.8		Altezza sedile/altezza supporto ⁽⁵⁾	h ₇ (mm)		1070			
4.12		Altezza attacco	h ₁₀ (mm)		262			
4.19		Lunghezza totale	l ₁ (mm)		3336		3480	
4.20		Lunghezza compresa spalla forche ⁽⁶⁾	l ₂ (mm)		2336		2480	
4.21		Lunghezza complessiva ⁽⁷⁾	b ₁ /b ₂ (mm)		1173 / 1289			
4.22		Dimensioni forche ISO2331	s/e/l (mm)		40 / 100 / 1000			
4.23		Piastra portaforche ISO 2328, classe/tipo A, B			2A			
4.24		Larghezza piastra portaforche ⁽⁸⁾	b ₃ (mm)		1067			
4.31		Altezza dal suolo, con carico, sotto il montante	m ₁ (mm)		83			
4.32		Altezza dal suolo, al centro dell'interasse	m ₂ (mm)		137			
4.33		Dimensione del carico b ₁₂ x l ₆ trasversale	b ₁₂ x l ₆ (mm)		1200 x 1000			
4.34		Larghezza corsia, dimensioni del carico predeterminate	Ast (mm)		3613		3750	
4.34.1		Larghezza corridoio per pallet 1000 x 1200 trasversale	Ast (mm)		3613		3750	
4.34.2		Larghezza corsia per pallet 800 x 1200 in senso longitudinale	Ast (mm)		3766		3906	
4.35		Raggio di sterzata	Wa (mm)		1931			
4.36		Raggio di sterzata interno	b ₁₃ (mm)		173			
4.41	Intersezione in corridoio a 90° (con pallet Larg. = 1200 mm, Lung. = 1000 mm)	mm		1981				
4.42	Altezza gradino (dal suolo alla pedana) ⁽⁹⁾	mm		706 / 810				
4.43	Altezza gradino	mm		475				
PRESTAZIONI	5.1	Velocità di marcia con/senza carico ⁽¹⁰⁾	km/h		18,0 / 18,0	21,0 / 21,0	18,0 / 18,0	
	5.2	Velocità di sollevamento con/senza carico	m/s		0,40 / 0,63	0,52 / 0,72	0,38 / 0,63	
	5.3	Velocità di abbassamento con/senza carico	m/s		0,57 / 0,51			
	5.5	Sforzo di trazione alla barra, con/senza carico ⁽¹¹⁾	N		5468 / 5773	6015 / 6235	5591 / 5726	
	5.6	Forza di trazione max. al gancio con carico/senza carico ⁽¹²⁾	N		18045 / 19052	19849 / 20576	18451 / 18897	
	5.7	Pendenza superabile con/senza carico ⁽¹³⁾	%		10 / 14	11 / 16	9 / 13	
	5.8	Pendenza superabile massima, con/senza carico ⁽¹²⁾	%		26 / 39	28 / 42	24 / 35	
	5.9	Tempo di accelerazione con/senza carico ⁽¹⁰⁾	s		4,42 / 4,11	4,04 / 3,71	4,45 / 4,11	
	5.10	Freni di servizio	Idraulici					
	PARTI ELETTRICHE	6.1	Potenza motore di trazione, S2, 60 min	kW		2 x 10,0		
6.2		Potenza motore di sollevamento, S3, 15%	kW		16,0	24,0	16,0	
6.3		Batteria a norma DIN 43531/35/36 A, B, C, no	43536A					
6.4		Tensione batteria/capacità nominale K5	(V)/(ah)		80 / 560		80 / 700	
6.5		Peso batteria	kg		1480 / 1635		1770 / 1956	
6.6		Consumo energetico secondo ciclo VDI ⁽¹⁴⁾	kWh/h a n. cicli		6,68	7,51	7,00	
VARIE	8.1	Tipo di gruppo di trazione	CA elettronico					
	10.1	Pressione di esercizio per le attrezzature	bar		155			
	10.2	Portata olio per le attrezzature ⁽¹⁵⁾	l/min		20-40			
	10.3	Capacità serbatoio olio idraulico	l		29,3			
	10.7	Livello di pressione sonora percepito dal sedile dell'operatore ⁽¹⁶⁾	dB(A)		67	68	67	
	10.8	Gancio di traino, tipo DIN	Perno					

(1) Batteria max.

(2) Faccia inferiore delle forche

(3) Senza griglia reggicarico

(4) Quota h₆ soggetta ad una tolleranza di +/- 5 mm

(5) Sedile supermolleggiato nella posizione compressa specificata. Aggiungere 40 mm per la posizione nominale. Aggiungere 104mm per l'opzione di estrazione laterale della batteria

(6) Con piastra portaforche con traslatore aggiungere 32 mm per ERP 22VL- ERP 25VL MWB, 34 mm per ERP 25VL LWB, 33 mm per ERP 30VL LWB, 32 mm per ERP 35VL LWB

(7) Carreggiata standard/larga

(8) Aggiungere 28 mm con griglia reggicarico.

(9) Estrazione verticale/orizzontale della batteria

(10) Impostazione delle modalità operative "Consumo Energetico Ridotto" (eLo) e "Alte Prestazioni" (HiP)

CARATTERISTICHE GENERALI SECONDO VDI 2198 – SERIE VL

INFORMAZIONI GENERALI	Codice	Descrizione	Yale					
			ERP 25VL con interasse lungo	ERP 30VL con interasse lungo		ERP 35VL con interasse lungo		
			Productivity	Valore	Productivity	Valore	Productivity	
1.1		Costruttore	Yale					
1.2		Designazione modello	Modello					
1.3		Azionamento	Elettrico (batteria)					
1.4		Tipo di guida	Seduto					
1.5		Portata nominale/carico nominale	Q (t)	2,5	3,0		3,5	
1.6		Distanza del baricentro del carico	c (mm)	500				
1.8		Distanza del carico, dal centro dell'assale di trazione alla forca	x (mm)	419	431			
1.9		Interasse	y (mm)	1750				
PESO	2.1	Peso in ordine di servizio ⁽¹⁾	kg	4930	5000		5320	
	2.2	Carico sull'assale, con carico ant./post. ⁽¹⁾	kg	6183 / 1167	7157 / 841	7055 / 1244	7871 / 942 / 7752 / 1115	
	2.3	Carico sull'assale, senza carico ant./post. ⁽¹⁾	kg	2067 / 2783	2560 / 2438	2090 / 3209	2508 / 2805 / 2209 / 3158	
GOMMATURA	3.1	Gommatura, anteriore/posteriore	Superelastica					
	3.2	Dimensioni gommatura anteriore	23 x 10 - 12					
	3.3	Dimensioni gommatura posteriore	18 x 7 - 8					
3.5	Ruote, numero ant./post. (x = ruote motrici)	2X / 2						
3.6	Carreggiata anteriore	b ₁₀ (mm)	938 / 1054					
3.7	Carreggiata posteriore	b ₁₁ (mm)	992					
DIMENSIONI	4.1	Inclinazione del montante/piastra portaforche in avanti α /all'indietro β	α / β (°)					
	4.2	Altezza montante abbassato	h ₁ (mm)	2192				
	4.3	Sollevamento libero ⁽²⁾	h ₂ (mm)	100				
	4.4	Sollevamento ⁽²⁾	h ₃ (mm)	3350			3155	
	4.5	Altezza, montante esteso ⁽³⁾	h ₄ (mm)	3960			3865	
	4.7	Altezza del tettuccio di protezione (cabina) ⁽⁴⁾	h ₆ (mm)	2193				
	4.7.1	Altezza cabina (cabina aperta)	2206					
	4.8	Altezza sedile/altezza supporto ⁽⁵⁾	h ₇ (mm)	1070				
	4.12	Altezza attacco	h ₁₀ (mm)	262				
	4.19	Lunghezza totale	l ₁ (mm)	3480	3492			3570
	4.20	Lunghezza compresa spalla forche ⁽⁴⁾	l ₂ (mm)	2480	2492			2570
	4.21	Lunghezza complessiva ⁽⁷⁾	b ₁ /b ₂ (mm)	1173 / 1289				
	4.22	Dimensioni forche ISO2331	s/e/l (mm)	40 / 100 / 1000			50 / 120 / 1000	
	4.23	Piastra portaforche ISO 2328, classe/tipo A, B		2A			3A	
	4.24	Larghezza piastra portaforche ⁽⁸⁾	b ₃ (mm)	1067				
	4.31	Altezza dal suolo, con carico, sotto il montante	m ₁ (mm)	83				
	4.32	Altezza dal suolo, al centro dell'interasse	m ₂ (mm)	137				
4.33	Dimensione del carico b ₁₂ x l ₆ trasversale	b ₁₂ x l ₆ (mm)	1200 x 1000					
4.34	Larghezza corsia, dimensioni del carico predeterminate	Ast (mm)	3750	3762			3828	
4.34.1	Larghezza corridoio per pallet 1000 x 1200 trasversale	Ast (mm)	3750	3762			3828	
4.34.2	Larghezza corsia per pallet 800 x 1200 in senso longitudinale	Ast (mm)	3906	3918			3984	
4.35	Raggio di sterzata	Wa (mm)	2073				2139	
4.36	Raggio di sterzata interno	b ₁₃ (mm)	189					
4.41	Intersezione in corridoio a 90° (con pallet Larg. = 1200 mm, Lung. = 1000 mm)	mm	2043				2076	
4.42	Altezza gradino (dal suolo alla pedana) ⁽⁹⁾	mm	706 / 810					
4.43	Altezza gradino	mm	475					
PRESTAZIONI	5.1	Velocità di marcia con/senza carico ⁽¹⁰⁾	km/h	21,0 / 21,0	17,0 / 18,0	19,5 / 21,0	16,0 / 18,0 / 18,0 / 21,0	
	5.2	Velocità di sollevamento con/senza carico	m/s	0,49 / 0,72	0,33 / 0,59	0,42 / 0,63	0,31 / 0,59 / 0,37 / 0,63	
	5.3	Velocità di abbassamento con/senza carico	m/s	0,57 / 0,51	0,56 / 0,46		0,58 / 0,46	
	5.5	Sforzo di trazione alla barra, con/senza carico ⁽¹¹⁾	N	6037 / 6185	5441 / 5588	5877 / 6035	5478 / 5720 / 5918 / 6177	
	5.6	Forza di trazione max. al gancio con carico/senza carico ⁽¹²⁾	N	19927 / 20409	17956 / 18441	19393 / 19916	18076 / 18875 / 19522 / 20385	
	5.7	Pendenza superabile con/senza carico ⁽¹³⁾	%	10 / 14	8 / 12	9 / 13	7 / 12 / 8 / 13	
	5.8	Pendenza superabile massima, con/senza carico ⁽¹²⁾	%	26 / 38	22 / 34	24 / 37	20 / 32 / 22 / 35	
	5.9	Tempo di accelerazione con/senza carico ⁽¹⁰⁾	s	4,04 / 3,71	4,56 / 4,18	4,14 / 3,78	4,60 / 4,23 / 4,19 / 3,83	
	5.10	Freni di servizio		Idraulici				
	PARTI ELETTRICHE	6.1	Potenza motore di trazione, S2, 60 min	kW	2x 10,0			
6.2		Potenza motore di sollevamento, S3, 15%	kW	24,0	16,0	24,0	16,0 / 24,0	
6.3		Batteria a norma DIN 43531/35/36 A, B, C, no		43536A				
6.4		Tensione batteria/capacità nominale K5	(V)/(ah)	80 / 700				
6.5		Peso batteria	kg	1770 / 1956				
6.6		Consumo energetico secondo ciclo VDI ⁽¹⁴⁾	kWh/h a n. cicli	8,86	8,66	9,74	10,03 / 11,28	
VARIE	8.1	Tipo di gruppo di trazione	CA elettronico					
	10.1	Pressione di esercizio per le attrezzature	bar	155				
	10.2	Portata olio per le attrezzature ⁽¹⁵⁾	l/min	20-40				
	10.3	Capacità serbatoio olio idraulico	l	29,3				
	10.7	Livello di pressione sonora percepito dal sedile dell'operatore ⁽¹⁶⁾	dB(A)	68	67	68	67 / 68	
	10.8	Gancio di traino, tipo DIN		Perno				

(11) Classe 60 minuti

(12) Classe 5 minuti

(13) Classe 30 minuti

(14) Impostazioni delle prestazioni HiPed eLo

(15) Comandi idraulici manuali, portata massima impostata mediante il display cruscotto

(16) LPAZ, misurato secondo cicli di prova e in base ai valori ponderali previsti dalla norma EN12053

Scheda tecnica del carrello basata su: Montante LFL a 2 stadi da 3390mm (ERP 22-25 VL) o 3200mm (ERP 30-35 VL) con piastra portaforche di serie, forche da 1000 mm e griglia reggicarico con funzione maggiore autonomia inserita con configurazione batteria DIN, sedile di serie e tettuccio di protezione, comandi idraulici manuali, ruote motrici e di sterzo superelastiche

Tutti i valori sono nominali e soggetti a tolleranze.

DIMENSIONI DEL MONTANTE – ERP 22VL MWB

h ₁ (mm)	h _{2+S} (mm)	h _{3+S} (mm)	h ₄ (mm)	Tilt		Forche			Traslatore laterale integrale		
						Baricentro del carico (kg)			Baricentro del carico (kg)		
				F	B	500	600	700	500	600	700
Montante a sollevamento libero limitato (LFL) a 2 stadi											
2195	140	3390	3956	5	5	2200	2000	1900	2200	2000	1830
2395	140	3790	4356	5	5	2200	2000	1900	2200	2000	1820
2745	140	4330	4896	5	5	2200	2000	1890	2200	1990	1810
2995	140	4830	5396	5	5	2200	2000	1880	2190	1980	1800
Montante a sollevamento libero completo (FFL) a due stadi											
2195	1625	3400	3966	5	5	2200	2000	1900	2200	2000	1830
Montante a sollevamento libero completo (FFL) a tre stadi											
2145	1595	4950	5496	5	5	2200	2000	1870	2180	1970	1790
2395	1845	5550	6096	5	5	2110	1920	1780	2070	1870	1700
2595	2045	6000	6546	5	5	2020	1830	1700	1980	1790	1630

Tutti i valori sono calcolati con forche da 1000 mm e senza griglia reggicarico

DIMENSIONI DEL MONTANTE – ERP 25VL MWB, ERP 25VL LWB

h ₁ (mm)	h _{2+S} (mm)	h _{3+S} (mm)	h ₄ (mm)	Tilt		Forche			Traslatore laterale integrale			Forche			Traslatore laterale integrale		
						Baricentro del carico (kg)			Baricentro del carico (kg)			Baricentro del carico (kg)			Baricentro del carico (kg)		
				F	B	500	600	700	500	600	700	500	600	700	500	600	700
Montante a sollevamento libero limitato (LFL) a 2 stadi																	
2195	140	3390	3956	5	5	2500	2270	2140	2490	2250	2060	2500	2270	2170	2500	2270	2090
2395	140	3790	4356	5	5	2500	2270	2130	2490	2250	2050	2500	2270	2170	2500	2270	2090
2745	140	4330	4896	5	5	2500	2270	2120	2470	2240	2040	2500	2270	2160	2500	2270	2080
2995	140	4830	5396	5	5	2480	2250	2090	2440	2210	2010	2500	2270	2150	2500	2270	2070
Montante a sollevamento libero completo (FFL) a due stadi																	
2195	1625	3400	3966	5	5	2500	2140	2500	2600	2060	2500	2270	2170	2500	2270	2090	
Montante a sollevamento libero completo (FFL) a tre stadi																	
2145	1595	4950	5496	5	5	2440	2210	2060	2400	2170	1980	2500	2270	2140	2500	2250	2060
2395	1845	5550	6096	5	5	2310	2100	1930	2250	2030	1850	2410	2190	2050	2380	2150	1960
2595	2045	6000	6546	5	5	2210	2000	1840	2150	1940	1770	2310	2100	1960	2290	2070	1890

Tutti i valori sono calcolati con forche da 1000 mm e senza griglia reggicarico

DIMENSIONI DEL MONTANTE – ERP 30VL LWB, ERP 35VL LWB

h ₁ (mm)	h _{2+S} (mm)	h _{3+S} (mm)	h ₄ (mm)	Tilt		Forche			Traslatore laterale integrale			Forche			Traslatore laterale integrale		
						Baricentro del carico (kg)			Baricentro del carico (kg)			Baricentro del carico (kg)			Baricentro del carico (kg)		
				F	B	500	600	700	500	600	700	500	600	700	500	600	700
Montante a sollevamento libero limitato (LFL) a 2 stadi																	
2195	145	3200	3861	5	5	3000	2720	2550	2960	2680	2440	3500	3130	2680	3440	3110	2680
2395	145	3600	4261	5	5	3000	2720	2540	2950	2670	2440	3500	3130	2680	3430	3100	2680
2745	145	4100	4761	5	5	3000	2720	2530	2940	2660	2430	3500	3130	2680	3420	3090	2680
2995	145	4600	5261	5	5	2920	2650	2460	2850	2580	2360	3410	3090	2680	3330	3010	2680
Montante a sollevamento libero completo (FFL) a due stadi																	
2195	1535	3205	3862	5	5	3000	2720	2550	2960	2680	2440	3500	3130	2680	3440	3110	2680
Montante a sollevamento libero completo (FFL) a tre stadi																	
2145	1500	4610	5252	5	5	2970	2690	2500	2900	2620	2390	3460	3130	2680	3470	3050	2680
2295	1650	4910	5552	5	5	2900	2630	2440	2830	2560	2340	3400	3080	2680	3300	2980	2680
2395	1750	5210	5852	5	5	2840	2570	2380	2760	2500	2280	3320 ⁽¹⁾	3010 ⁽¹⁾	2680 ⁽¹⁾	3220 ⁽¹⁾	2920 ⁽¹⁾	2660 ⁽¹⁾
2645	2000	5810	6452	5	5	2690	2440	2250	2600	2350	2150	3170 ⁽¹⁾	2870 ⁽¹⁾	2640 ⁽¹⁾	3060 ⁽¹⁾	2760 ⁽¹⁾	2520 ⁽¹⁾

(1) Richiesto il battistrada largo.

Tutti i valori sono calcolati con forche da 1000 mm e senza griglia reggicarico

Tutti i valori sono nominali e soggetti a tolleranze.





Informazioni su Yale®

Yale Materials Handling Corporation è uno dei più antichi produttori di carrelli elevatori al mondo. Siamo presenti nel settore del sollevamento già a partire dal lontano 1875 e sfruttiamo quest'esperienza per aiutare i clienti ad affrontare le sfide legate alla movimentazione dei materiali. La nostra gamma completa di carrelli elevatori offre portate da 1 a 16 tonnellate ed è alimentata da motori a combustione interna o soluzioni elettriche. Yale offre anche soluzioni robotizzate, telemetria, gestione del parco macchine, ricambi, finanziamenti e formazione. Dai tradizionali carrelli elevatori alle tecnologie emergenti, il nostro quotidiano obiettivo è collaborare con la nostra rete di concessionari nazionali per continuare a migliorare e fornire le soluzioni di cui hai bisogno, quando e come ne hai bisogno.

MOVIMENTAZIONE DEI MATERIALI PER I SETTORI:

3PL

Ricambi automobilistici

Bevande

Alimenti freddi e congelati

Distribuzione di prodotti alimentari

Trasformazione di prodotti alimentari

Arredamento e mobilia

Sanitario e farmaceutico

Centri per la casa

Distribuzione e commercio al dettaglio

E-Commerce

Yale Lift Truck Technologies

Centennial House
Frimley Business Park
Frimley
Surrey
GU16 7SG
Regno Unito

www.yale.com

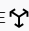


CO.MA.CO S.r.l.
via XIV Strada 21 - 20020 Cesate (MI) - Italy
Tel. +39 02 99065169
info@comacopro.com
www.comacopro.com



Sicurezza: tutti i prodotti Yale venduti in Paesi UE, Regno Unito e Turchia sono conformi alle prescrizioni UE della Direttiva macchine 2006/42/EC e riportano il **CE** marchio. I carrelli Yale venduti in altri paesi possono essere ordinati per la produzione in conformità alle prescrizioni della Direttiva macchine, ed in tal caso riportano anch'essi il **CE** marchio.

HYSTER-YALE UK LIMITED operante come Yale Lift Truck Technologies. Sede legale: Centennial House, Building 4.5, Frimley Business Park, Frimley, Surrey, GU16 7SG, Regno Unito. Registrata in Inghilterra e Galles. Numero di registrazione della società: 02636775.

© 2023 Hyster-Yale Group, Inc., tutti i diritti riservati. YALE e YALE  sono marchi registrati di Hyster-Yale Group, Inc. I carrelli possono essere illustrati con dotazioni e/o caratteristiche opzionali non disponibili in tutte le regioni. Sulle prestazioni del carrello influiscono le condizioni e il tipo di equipaggiamento del carrello stesso, come pure la natura e le condizioni del tipo di applicazione. Le specifiche sono soggette a modifiche senza preavviso.

Nota: procedere con estrema cautela nel corso della movimentazione di carichi a grandi altezze. Gli operatori devono essere addestrati e devono leggere, comprendere e seguire le istruzioni contenute nel manuale d'uso. Consultarsi con il concessionario Yale® di zona per ulteriori chiarimenti su dati e informazioni di particolare rilievo per la propria applicazione.

Pubblicazione codice 220991880 Rev.00 (0323DMS) IT