



**Piattaforma  
semovente  
verticale  
tutto terreno**

**GS™ - 2668 RT**  
**GS™ - 3268 RT**

Un'affidabile  
elevatore a forbice  
semovente per lavorare  
su terreni accidentati,  
superando pendenze  
molto elevate con  
quattro ruote motrici  
di serie.



\*Stabilizzatori in opzione

## GS-2668 RT e GS-3268 RT

- Quattro ruote motrici
- Larga piattaforma con estensione
- Solido piano di calpestio in alluminio mandorlato
- Parapetti tubolari quadrati in acciaio molto resistenti e di lunghissima durata
- Punti di articolazione autolubrificanti senza necessità di mantenimento
- Pannello di comandi ergonomico in piattaforma e a terra
- Modulo idraulico e motore estraibili verso l'esterno per un facile accesso ai componenti
- Selettore alta velocità
- Funzioni di salita a due velocità
- Il dispositivo di diagnostico a bordo permette all'operatore di controllare ogni possibile guasto

### Caratteristiche standard

- GS-2668 ha un'altezza di lavoro di 9,9 m
- GS-3268 ha un'altezza di lavoro di 11,75 m
- Estensione della piattaforma 1,52 m
- Larghezza 1,73 m
- GS-2668 ha una portata di 567 kg
- GS-3268 ha una portata di 454 kg
- Comandi proporzionali per salita e traslazione
- Freni multi-disco per una decelerazione uniforme su entrambe le ruote
- Stop di emergenza sul quadro comandi in piattaforma e a terra
- Valvola di discesa di emergenza manuale
- Dispositivo di sblocco manuale dei freni
- Pneumatici tutto terreno riempiti a spuma
- Impianto AC in piattaforma
- Cancellotto in piattaforma completamente apribile
- Inclinometro con allarme sonora
- Allarma discesa
- Clacson
- Contaore

### Opzioni e accessori

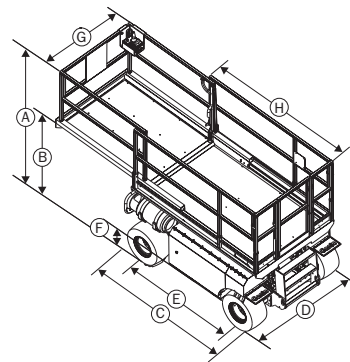
- Stabilizzatori idraulici con nivelazione automatica
- Generatore AC 2000 W
- Raffreddatore olio idraulico
- Allarme di movimento
- Impianto aria compressa
- Luci di segnalazione intermittente doppie
- Luci di lavoro sulla piattaforma
- Porta-tubi robinetteria

### Risponde alle normative CE

(e del paese dove la macchina va consegnata)

### Numero occupanti in piattaforma

- 4 persone (ambidue)



### Especificaciones

Modelo	GS-2668 RT	GS-3268 RT
Altezza di lavoro <sup>1</sup>	9,9 m	11,8 m
Altezza piano di calpestio	7,9 m	9,8 m
(A) Altezza chiusa		
- con parapetto	2,35 m	2,48 m
- parapetto abbassato	1,65 m	1,78 m
(B) - terra/piattaforma	1,19 m	1,32 m
(C) Lunghezza		
- macchina chiusa	2,67 m	2,67 m
- macchina con piattaforma estesa	4,20 m	4,20 m
- macchina chiusa con stabilizzatori	3,38 m	3,38 m
(D) Larghezza macchina	1,73 m	1,73 m
(E) Passo	1,85 m	1,85 m
(F) Altezza minima da terra	0,20 m	0,20 m
(G) Larghezza piattaforma	1,55 m	1,55 m
(H) Lunghezza piattaforma	2,51 m	2,51 m
Lunghezza piattaforma estesa	4,04 m	4,04 m
Estensione piattaforma	1,52 m	1,52 m
Portata	567 kg	454 kg
Portata sull'estensione	136 kg	136 kg
Raggio di sterzata esterno	3,68 m	3,68 m
Raggio di sterzata interno	1,52 m	1,52 m
Motore	Kubota 17 kw (23 CV) Benzina/LPG (ambidue)	Kubota 15 kw (20 CV) Diesel (ambidue)
Velocità di traslazione chiusa	6,1 km/h	6,1 km/h
Velocità di traslazione sollevata	0,8 km/h	0,8 km/h
Velocità di salita/discesa	34/24 sec.	40/37 sec
Comandi proporzionali	standard	standard
Pneumatici tutto terreno	30/66 cm	30/66 cm
Pendenza superabile	40%	35%
Trazione	sulle 4 ruote	sulle 4 ruote
Freni multi-disco	sulle ruote posteriori	sulle ruote posteriori
Capacità serbatoio idraulico	81,4 l	81,4 l
Capacità serbatoio carburante	56,8 l	56,8 l
Peso <sup>2</sup> (senza stabilizzatori)	2 971 kg	3 670 kg

<sup>1</sup>Altezza di lavoro = altezza piano calpestio + 2 m

<sup>2</sup>Il peso varia in funzione delle opzioni e delle normative standard di ogni paese

Distribuito da :



**CO.MA.CO S.r.l.**

via XIV Strada 21 - 20020 Cesate (MI) - Italy

Tel. +39 02 99065169

info@comacopro.com

[www.comacopro.com](http://www.comacopro.com)

## Genie Industries

### GENIE UNITED STATES

18340 NE 76th Street  
P.O. Box 97030  
Redmond, Washington 98073-9730  
Telephone **+1 (425) 881-1800**  
Fax **+1 (425) 883-3475**  
<http://www.genielift.com>

### GENIE FRANCE

10 ZA de la Croix St-Mathieu  
28320 Gallardon  
France  
Téléphone : **+ 33 (0)2 37 26 09 99**  
Télécopie : **+ 33 (0)2 37 26 09 98**  
infosfrance@genieind.com  
<http://www.genielift.com>