

Genie® GS™ -1432m & GS-1932m

Caratteristiche Tecniche

Modelli	GS-1432m	GS-1932m
Altezza massima di lavoro - in interni ⁽¹⁾	6,30 m	7,55 m
Altezza massima di lavoro - in esterni ⁽¹⁾	5,66 m	6,57 m
A Altezza massima piano di calpestio - in interni	4,30 m	5,55 m
A Altezza massima piano di calpestio - in esterni	3,66 m	4,57 m
B Altezza piattaforma a riposo	0,78 m	0,87 m
C Lunghezza piattaforma - esterna	1,40 m	1,40 m
C Lunghezza piattaforma - esterna, estesa	2,00 m	2,00 m
Pianale estensibile - lunghezza	0,60 m	0,60 m
D Larghezza piattaforma - esterna	0,78 m	0,78 m
Altezza corrimano	1,10 m	1,10 m
Altezza pedana	15 cm	15 cm
E Altezza - a riposo (parapetti fissi)	1,88 m	1,97 m
F Lunghezza - chiusa (scaletta integrata o senza)	1,40 m	1,40 m
Lunghezza - chiusa, estesa	2,00 m	2,00 m
G Larghezza	0,81 m	0,81 m
H Interasse	1,12 m	1,12 m
I Altezza min da terra (centro) - slitte antiribaltamento alzate	7 cm	7 cm
I Altezza min da terra (centro) - slitte antiribaltamento abbassate	1,90 cm	1,90 cm

Prestazioni

Occupazione massima (in interni/esterni)	2/1	2/1
Portata massima	227 kg	227 kg
Portata - pianale estensibile esteso	113 kg	113 kg
Altezza di traslazione	4,30 m	5,55 m
Velocità di traslazione - chiusa	4,0 km/h	4,0 km/h
Velocità di traslazione - sollevata	0,8 km/h	0,8 km/h
Pendenza superabile - chiusa ⁽²⁾	25%/14°	25%/14°
Raggio sterzata - interno/esterno	0/1,37 m	0/1,37 m
Velocità salita/discesa	19/20 sec	26/20 sec
Inclinazione permessa (longitudinale/trasversale)	3°/1,5°	3°/1,5°
Pneumatici solidi - antitraccia	25,4×7,62 cm	25,4×7,62 cm

Potenza

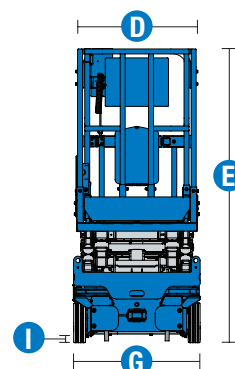
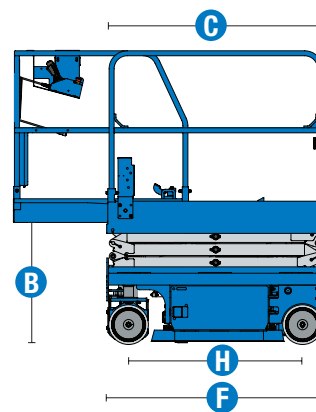
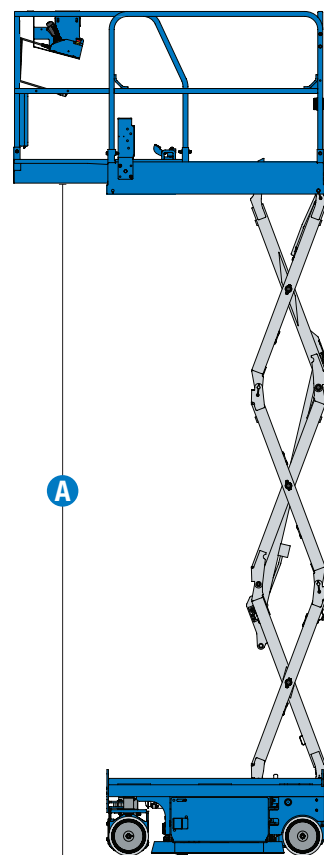
Alimentazione - AGM	24V DC	24V DC
	(2×12V 132Ah or 150Ah)	(2×12V 132Ah or 150Ah)
Capacità serbatoio idraulico	5,7L	5,7L

Peso(4) e Pressione al suolo⁽⁵⁾

Peso	900 kg	1.179 kg
Peso (con tutte le opzioni possibili)	936 kg	1.216 kg
Carico max pneumatico	425 kg	570 kg
Pressione di contatto pneumatico	988 kPa	1.133 kPa
Pressione di carico al suolo	9,73 kPa	12,14 kPa

Livello sonoro e vibrazioni

Livello pressione sonora (dai comandi a terra)	< 70 dBA	< 70 dBA
Livello pressione sonora (dai comandi in piattaforma)	< 70 dBA	< 70 dBA
Vibrazioni	< 2,5 m/s ²	< 2,5 m/s ²



(1) L'altezza di lavoro espressa in metri equivale al piano di calpestio più 2 metri. Nei modelli per U.S.A., l'altezza di lavoro equivale al piano di calpestio più 6 piedi.

(2) Grado d'inclinazione massima ammessa su pendenza. Può variare in funzione delle opzioni e della configurazione della macchina. Consultare il manuale d'uso per i dettagli.

(3) Soggetto alla disponibilità locale.

(4) Il peso fa riferimento alla configurazione standard e può variare in funzione delle opzioni e della normativa in vigore nel paese di consegna della macchina.

(5) Le informazioni sul carico a pavimento sono approssimative e possono variare a seconda delle opzioni e delle configurazioni della macchina. Devono sempre essere utilizzate in concomitanza con adeguate misure di sicurezza.

Genie® GS™ -1432m & GS-1932m

SKU: Modelli Disponibili

- **GS1432M1CE0003:** GS-1432m, E-Drive, 110V, Parapetti fissi
- **GS1432M1CE0004:** GS-1432m, E-Drive, 220V

* Produzione su richiesta

SKU: Modelli Disponibili

- **GS1932M1CE0003:** GS-1932m, E-Drive, 110V, Parapetti fissi
- **GS1932M1CE0004:** GS-1932m, E-Drive, 220V

Opzioni Disponibili		S	S+	Bt0
Aliment.	Batterie AGM senza manutenzione, 132Ah	✓	✓	✓
	Batterie standard FLA (piombo ad acido libero)	✓	○	○
	Presa elettrica posteriore	✓	✓	✓
Cesta	Parapetti fissi, cancelletto pivotante a media altezza	✓	✓	✓
	Parapetto pieghevole, cancelletto pivotante a media altezza	✓	○	○
	Pianale cesta estensibile	✓	✓	✓
	Alimentazione elettrica in cesta senza differenziale	✓	✓	✓
	Alimentazione elettrica in cesta con differenziale	✓	○	○
	Predisposizione impianto aria compressa in cesta	✓	○	○
	Clacson stile automobile	✓	○	○
	Alimentazione AC in cesta	✓	✓	✓
	Allarme discesa, ribaltamento, traslazione	✓	✓	✓
	Piano di calpestio antiscivolo in cesta	✓	✓	✓
	Doppi girofari lampeggianti LED	✓	✓	✓
	Clacson	✓	✓	✓
	Punti di ancoraggio per imbracatura	✓	✓	✓
	Protezione scatola comandi in piattaforma	✓	✓	✓
	Sistema di controllo del carico in piattaforma	✓	✓	✓
	Comandi proporzionali di traslazione e sollevamento	✓	✓	✓
	Sistema di controllo a doppia zona SmartLink	✓	✓	✓
Telaio	Sistema di telematica Lift Connect	✓	○	○
	Lift Connect con upgrade Access Manager	✓	○	○
	Olio idraulico biodegradabile Eco32	✓	○	○
	Allarme a Rumore Bianco Lift Guard	✓	○	○
	Perimetro luminoso di avvertimento Lift Guard	✓	○	○
	Vassoio anti-fughe Lift Tools	✓	○	○
	Sistema ausiliario abbassamento piattaforma	✓	✓	✓
	Traslabile alla massima altezza	✓	✓	✓
	Doppio freno elettrico anteriore	✓	✓	✓
	Motori elettrici di trazione AC, anteriori	✓	✓	✓
	Dispositivo elettrico sblocco freni	✓	✓	✓
	Sistema di diagnostica di bordo con indicatore livello di carica batteria	✓	✓	✓
	Slitte antiribaltamento	✓	✓	✓
	Vani posteriori per forche pallet	✓	✓	✓
	Pneumatici in gomma solida antitraccia	✓	✓	✓
Connettore Tech Pro Link	✓	✓	✓	
Punti di ancoraggio per trasporto e sollevamento	✓	✓	✓	

- S Configurazione standard
- S+ Configurazione standard con opzioni
- Bt0 Configurazione personalizzata su richiesta
- ✓ Caratteristiche standard
- Opzioni



Compatto



Leggero



E-Drive



Accessori Originali Genie⁽¹⁾

- Accessori per la sicurezza Lift Guard
- Strumento di diagnostica Tech Pro
- Accessori per la produttività Lift Tools
- Pedana di accesso Lift Tools (GS-1932, GS-2632, GS-3232)

(1) Ulteriori accessori originali Genie disponibili su Parts.GenieLift.com.



CO.MA.CO S.r.l.

via XIV Strada 21 - 20020 Cesate (MI) - Italy

Tel. +39 02 99065169

info@comacopro.com

www.comacopro.com

Ci riserviamo il diritto di modificare le caratteristiche tecniche e i prezzi dei prodotti in ogni momento e senza obbligo di preavviso. Le fotografie e/o i disegni contenuti in questo documento sono destinati unicamente a scopi illustrativi. Per l'uso corretto delle attrezzature, consultare il manuale d'uso appropriato. L'inottemperanza delle istruzioni contenute nel Manuale dell'operatore durante l'uso del macchinario e altri comportamenti irresponsabili possono provocare gravi infortuni, anche mortali. L'unica garanzia applicabile ai nostri macchinari è la garanzia scritta standard applicabile al particolare prodotto e alla particolare vendita e Terex è esonerata dal fornire qualsiasi altra garanzia, esplicita o implicita. I prodotti e servizi elencati possono essere marchi di fabbrica, marchi di servizio o nomi commerciali di Terex Corporation, e/o delle rispettive società affiliate negli Stati Uniti d'America e in altre nazioni e tutti i diritti sono riservati. Terex, Genie, Quality By Design, Xtra Capacity, Lift Power, Lift Guard, Lift Tools, Lift Connect e Tech Pro Link sono marchi registrati di Terex Corporation o delle sue filiali.

