



**CO.MA.CO S.r.l.**  
Via XIV Strada 21  
20020 Cesate (MI) - Italy  
Tel. +39 02 99065169  
info@comacopro.com  
[www.comacopro.com](http://www.comacopro.com)

**DIECI**



**APOLLO**



25.6

## PRESTAZIONI

Portata massima (kg)	2.500
Altezza massima di sollevamento (m)	5,78
Sbraccio massimo orizzontale (m)	3,25
Sbraccio alla massima altezza (m)	0,67
Angolo di brandeggio forche	129°
Forza di strappo (daN)	7.600
Forza di traino (daN)	4.400
Pendenza massima superabile	40 %
Peso totale a vuoto (kg)	4.800
Velocità max (km/h)	26 *

\* = riferita a ruote con diametro massimo ammesso

## MOTORE

Modello	YANMAR
Potenza massima kW (hp)	53,7 (73)
Giri al minuto (rpm)	2500
Funzionamento	4 tempi diesel
Iniezione	Diretta Elettronica
Numero e disposizione cilindri	4, verticali in linea
Cilindrata (cm <sup>3</sup> )	3319
Consumo specifico a 2500 rpm (g/kWh)	254
Normativa antiinquinamento	Stage 3A
	Turbo compressore
	Sistema di raffreddamento a liquido

## DIMENSIONI

A/A*	270/320*
B	985
C	2350
D	765
E/E*	3535/3585*
F	4100
G	860
H/H*	1935/1985*
I	1500
L	1840
M	4540
N	1460
O	3555

Misure espresse in millimetri

A\* - E\* - H\* = Misure riferite alle ruote optional

## BRACCIO

### Tempi: (in secondi)

Sollevamento	7,8
Discesa	4,1
Uscita	6,1
Rientro	3,4
Brandeggio avanti	3,5
Brandeggio indietro	2,2

Sistema di compensazione brevettato

## DISPOSITIVI DI SERIE

Dispositivo antiribaltamento con blocco movimenti aggravanti.

Presa idraulica per eventuali accessori su testa braccio.

Cabina chiusa insonorizzata omologata ROPS - FOPS, con riscaldamento.

Differenziale autobloccante ponte anteriore (limited slip 45%).

## OPTIONAL E ACCESSORI

A/C; Riscaldatore Webasto; Tachimetro digitale; Scaldiglie Acqua; Sospensione pneumatica sedile; Faro su testa-braccio; Attacco rapido per accessori; Autordio; Antifurto; Protezione vetro.

(Per ulteriori personalizzazioni richiedere al concessionario di zona)

## IMPIANTO IDRAULICO

Pompa ad ingranaggi con portata a max. regime (lt/1'):	80
Pressione max di esercizio (bar):	230
Comando distributore con joystick:	3 in 1

## PONTI DIFFERENZIALI

Assali sterzanti: 2, con riduttori epicicloidali
Tipi di sterzata: 4 ruote / trasversale / 2 ruote
Assale anteriore: rigido
Assale posteriore: oscillante
Frenatura di servizio a bagno d'olio sull'asse anteriore
Frenatura di stazionamento ad azionamento negativo.

## TRASMISSIONE

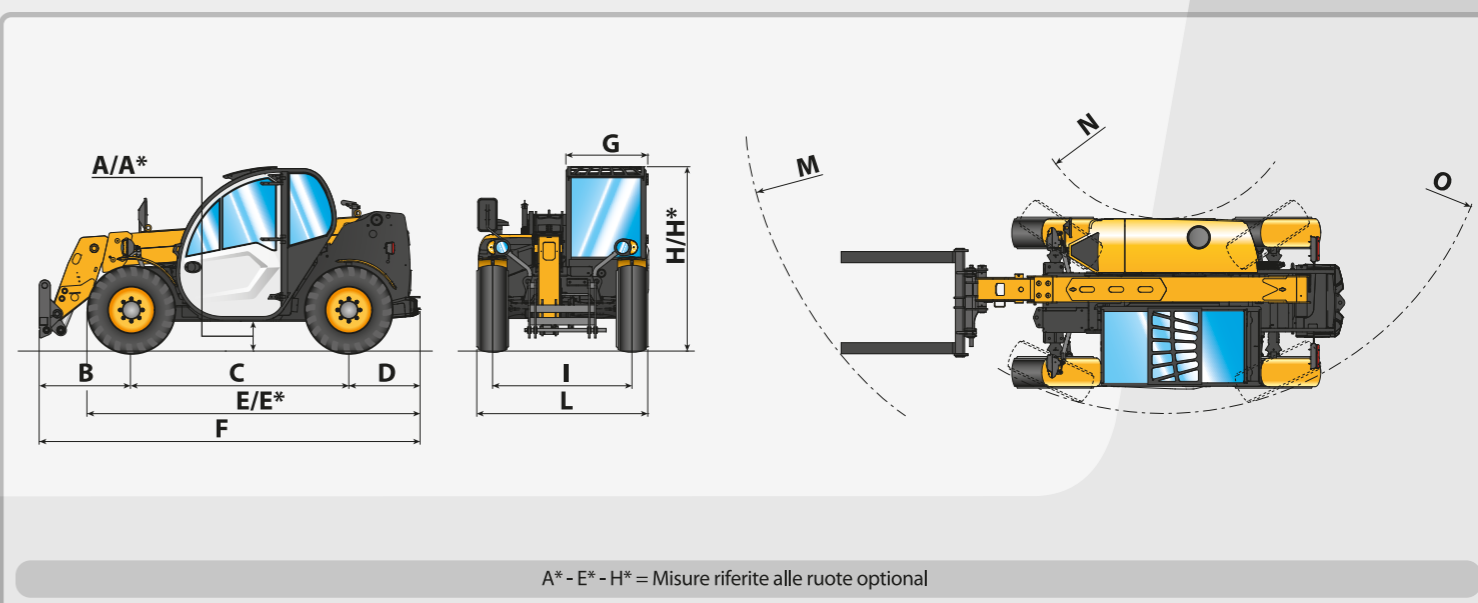
Trasmissione idrostatica con pompa a portata variabile.
Motore idrostatico a variazione automatica.
Inversione elettro - idraulica.
Pedale inching per avanzamento controllato.

## PNEUMATICI

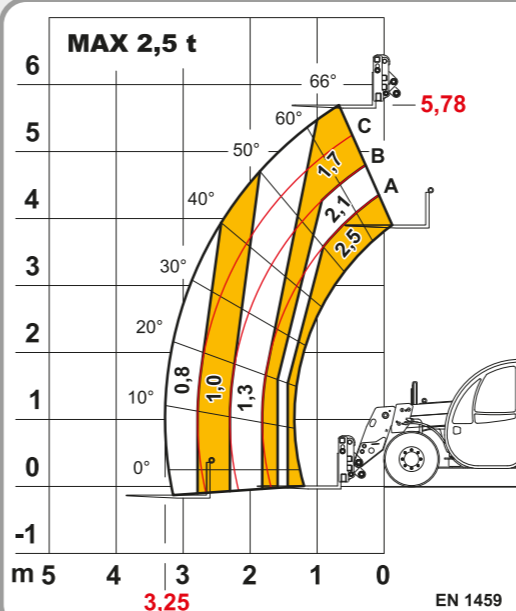
Pneumatici	12 - 16.5"
Alternativa	12.5 - 18"

## RIFORMIMENTI (Litri)

Impianto idraulico (totale)	70
Serbatoio gasolio	80



A\* - E\* - H\* = Misure riferite alle ruote optional



Apollo 25.6



CO.MA.CO S.r.l.

via XIV Strada 21 - 20020 Cesate (MI) - Italy

Tel. +39 02 99065169

info@comacopro.com

www.comacopro.com