

### Caratteristiche tecniche

Modello	SX-150
---------	--------

#### Misure

Altezza massima di lavoro*	48,33 m
Altezza piano di calpestio	46,33 m
Sbraccio orizzontale di lavoro	24,38 m
Sbraccio sotto livello del suolo	0,61 m
<b>A</b> Lunghezza piattaforma	0,91 m
<b>B</b> Larghezza piattaforma	2,44 m
<b>C</b> Altezza chiusa	3,05 m
<b>D</b> Lunghezza chiusa	16,18 m
Lunghezza trasporto (con jib ripiegato)	13,00 m
<b>E</b> Larghezza con assali chiusi	2,49 m
Larghezza con assali estesi	5,03 m
<b>A</b> Interasse assali chiusi	5,03 m
Interasse assali estesi	4,72 m
<b>G</b> Altezza minima centro macchina da terra	0,38 m

#### Prestazioni

Portata	340 kg
Rotazione piattaforma	160°
Rotazione jib verticale	135°
Rotazione jib orizzontale	60°
Rotazione torretta	360° continui
Ingombro di coda - assali chiusi	1,14 m
Ingombro di coda - assali estesi	1,06 m
Velocità di traslazione chiusa	3,7 km/h
Velocità di traslazione - da chiusa	
inferiore a 38,10 m	0,65 km/h
superiore a 38,10 m	0,17 km/h
Pendenza superabile - chiusa**	35%
Raggio di sterzata con assali chiusi: interno	6,28 m
esterno	8,56 m
Raggio di sterzata con assali estesi: interno	3,02 m
esterno	7,34 m
Comandi	12 V DC proporzionali
Pneumatici	445/65D 22.5 18

#### Potenza

Motore	Deutz D 2011 L04i diesel, 4-cil. 74 hp (55 kW) Stage IIIA Deutz TD2.2 L3 turbo diesel, 3-cil. 74 hp (55 kW) Stage V
Alimentazione ausiliaria	12 V DC
Capacità serbatoio idraulico	416 L
Capacità serbatoio carburante	189 L

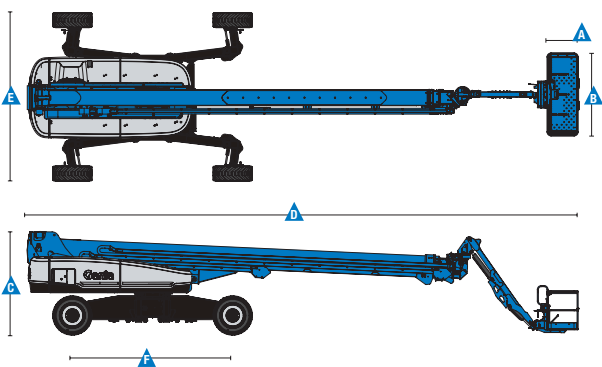
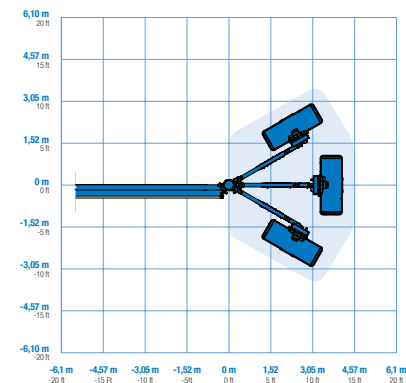
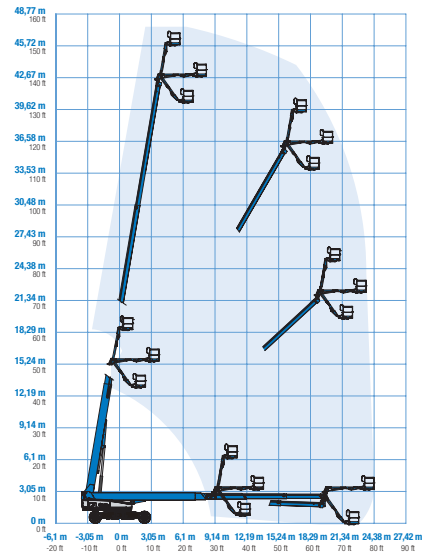
#### Peso\*\*\*

4WD	22.657 kg
-----	-----------

#### Rispetta le normative

Direttive EU: 2006/42/EC - Macchine (standard armonizzato EN 280:2013+A1:2015); 2004/108/ EC (compatibilità elettromagnetica); 2000/14/EC (Rumorosità all'aperto)

#### Diagramma di carico SX-150



\* L'altezza di lavoro espressa in metri equivale al piano di calpestio più 2 metri. Nei modelli per U.S.A., l'altezza di lavoro equivale al piano di calpestio più 6 piedi.  
\*\* Grado d'inclinazione massima ammessa su pendenza. Vedere il manuale d'uso per i dettagli relativi alle pendenze.  
\*\*\* Il peso può variare in funzione delle opzioni e delle normative del paese di utilizzo.

## Caratteristiche

### Caratteristiche standard

#### Misure

##### SX-150

- Altezza di lavoro 48,33 m
- Sbraccio orizzontale 24,38 m
- Portata 340 kg

#### Componenti di serie

- Piattaforma autolivellante
- Rotazione idraulica della piattaforma 160°
- Joystick a comando proporzionale
- Radiatore olio idraulico
- Pulsante di sterzata su joystick
- Traslazione disabilitata con chassis in pendenza
- Sistema di abilitazione alla traslazione
- Alimentazione AC in piattaforma
- Clacson
- Contatore
- Allarme antiribaltamento
- Allarme discesa
- Kit allarme
- Rotazione torretta di 360° continui
- Trazione positiva
- Motori integrati nei mozzi ruote a due marce
- Alto angolo di sterzata sulle quattro ruote
- Quattro modalità di sterzata: anteriore, posteriore, a granchio e coordinata sulle quattro ruote
- Freni sulle quattro ruote
- Sportello quadro comandi a terra
- Display stato motore
- Kit per Saldatura
- Connettore per sistemi telematici
- Lift Connect™ telematici
- Allarme a contatto Lift Guard™
- Vassoio attrezzi Lift Tool™

#### Potenza

- Generatore 7,5 kW
  - 415 V/240 V/50 Hz (Europa)
  - 110 V/55 V/50 Hz (Regno Unito)
- Alimentazione ausiliaria 12 V DC
- Protezione anti-riavviamento motore
- Spegnimento motore automatico in caso di guasto
- Preriscaldamento aria motore
- Display monitoraggio motore

### Facilmente configurabili in base alle esigenze

#### Piattaforma

- In acciaio 2,44 m, con ingresso su tre lati, incluso cancelletto pivotante laterale (standard)

#### Jib

- Jib articolato 3,05 m

#### Opzioni Motore

- Deutz D 2011 L04i diesel, 4-cil. 74 hp (55 kW) Stage IIIA
- Deutz TD2.2 L3 turbo diesel, 3-cil. 74 hp (55 kW) Stage V

#### Traslazione/sterzo

- 4 x 4 (di serie)
- 4 ruote sterzanti (di serie)

#### Assali

- Assali estensibili X-chassis™ (di serie)

#### Pneumatici

- Fuoristrada riempiti a schiuma (di serie)



### Accessori & optional

#### Componenti opzionali

- Rete protettiva a media altezza Lift Guard™<sup>(1)</sup>
- Parapetto superiore ausiliario della piattaforma
- Kit ambiente ostile<sup>(1)</sup>
- Joystick a doppio asse per comando sterzata
- Kit luci di lavoro (2 sul carro, 2 in piattaforma)<sup>(1)</sup>
- Olio idraulico biodegradabile
- Alimentazione aria compressa in piattaforma<sup>(1)</sup>
- Anemometro
- Sollevamento disabilitato con chassis in pendenza
- Cofani quadro comandi in piattaforma con serratura
- Track & Trace<sup>(2)</sup> (unità GPS indicante la posizione della macchina e i dati operativi)
- Struttura di protezione dell'operatore<sup>(3)</sup>
- Strumento diagnostico portatile Genie® Tech Pro™ Link

#### Accessori motore

- Generatori AC da 7,5 kW (120V/50 Hz con doppia presa in piattaforma o 240-415V/50 Hz trifasici, con presa trifasica a 5 poli e presa da 240 V)
- Kit climi freddi<sup>(1)</sup>
- Marmitta catalitica diesel con depuratore/parascintille, solo motori Stage IIIA<sup>(1)</sup>
- Prefiltro aspirazione aria<sup>(1)</sup>
- Dispositivo antideflagrazione

<sup>(1)</sup> L'opzione deve essere preinstallata in fabbrica

<sup>(2)</sup> Inclusa sottoscrizione al servizio per i primi 2 anni

<sup>(3)</sup> Disponibile solo come ricambio

## Sede in Italia

Via Portella della Ginestra 2-8, 06019 Umbertide (PG). T: (+39) 075 941811, fax (+39) 075 9418193.

Per un elenco completo delle nostre sedi, visita il sito [www.genielift.com/it/about-genie/locations](http://www.genielift.com/it/about-genie/locations)

## Stabilimenti e uffici di distribuzione in tutto il mondo

Australia · Brasile · Caraibi · America Centrale · Cina · Francia · Germania · Italia · Giappone · Corea · Messico · Russia · Asia Sudorientale · Spagna · Svezia · Emirati Arabi Uniti · Regno Unito · Stati Uniti

Ci riserviamo il diritto di modificare le caratteristiche tecniche e i prezzi dei prodotti in ogni momento e senza obbligo di preavviso. Le fotografie e/o i disegni contenuti in questo documento sono destinati unicamente a scopi illustrativi. Per l'uso corretto delle attrezzature, consultare il manuale d'uso appropriato. L'inottemperanza delle istruzioni contenute nel Manuale dell'operatore durante l'uso del macchinario e altri comportamenti irresponsabili possono provocare gravi infortuni, anche mortali. L'unica garanzia applicabile ai nostri macchinari è la garanzia scritta standard applicabile al particolare prodotto e alla particolare vendita e Terex è esonerata dal fornire qualsiasi altra garanzia, esplicita o implicita. I prodotti e servizi elencati possono essere marchi di fabbrica, marchi di servizio o nomi commerciali di Terex Corporation, e/o delle rispettive società affiliate negli Stati Uniti d'America e in altre nazioni e tutti i diritti sono riservati. Genie è un marchio registrato di Terex South Dakota, Inc. © 2020 Terex Corporation.

